

Technisches Datenblatt

Befestigungsbolzen

Artikelnummer: 5408988



- für GFK-Stangen
- Maß d Ø: 16 mm



Alu Aluminium

Stammdaten

Artikelnummer	5408988
Typ	101 BB-16
Bezeichnung 1	Iso-Combi
Bezeichnung 2	Befestigungsbolzen
Hersteller	OBO
Dimension	40x30x30
Werkstoff	Aluminium
Kleinste VK-Einheit	1
Mengeneinheit	Stück
Gewicht	13,92 kg
Gewichtseinheit	kg/100 St.

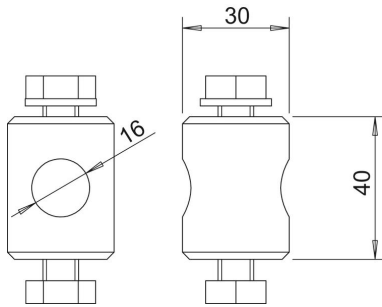
Technisches Datenblatt

Befestigungsbolzen

Artikelnummer: 5408988



Abmessungen



Maß D min.	30 mm
Maß d Ø	16 mm
Maß L	40 mm