

Technisches Datenblatt

Befestigungsschelle 1015 D

Artikelnummer: 1009477



Befestigungsschelle mit einem mittigen Befestigungspunkt für 2 Kabel oder 2 Rohre



St Stahl

G galvanisch verzinkt

Stammdaten

Artikelnummer	1009477
Typ	1015 D 16 G
Bezeichnung 1	Befestigungsschelle
Bezeichnung 2	für 2 Kabel
Hersteller	OBO
Dimension	16mm
Werkstoff	Stahl
Oberfläche	galvanisch verzinkt
Oberflächennorm	EN ISO 19598 / EN ISO 4042
Kleinste VK-Einheit	100
Mengeneinheit	Stück
Gewicht	1,414 kg
Gewichtseinheit	kg/100 St.

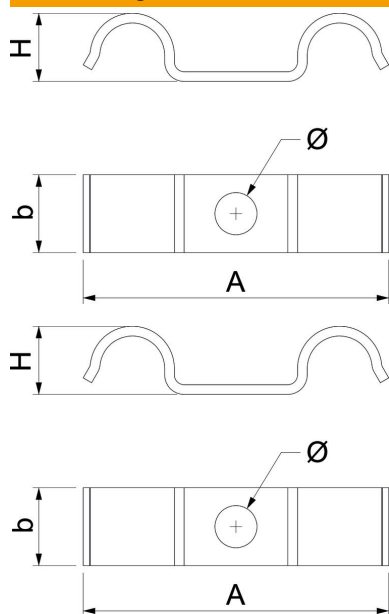
Technisches Datenblatt

Befestigungsschelle 1015 D

Artikelnummer: 1009477



Abmessungen



Länge	60 mm
Breite	14 mm
Höhe	16 mm
Maß A	60 mm
Maß b	14 mm
Maß H	16 mm

Technische Daten

Abstand zur Wand	nein
Anzahl der Kabel/Rohre	2
Ausführung	einlappig
Befestigungsart	Schraubloch
für Durchmesser	16
Geeignet im Brandschutzbereich	nein
Halogenfrei	ja
Kunststoffummantelt	nein
Lochgröße	6,5 mm
Materialstärke	1,5 mm
Nenndurchmesser	16 mm
Spannbereich D min.	16 mm
UV-beständig	ja