

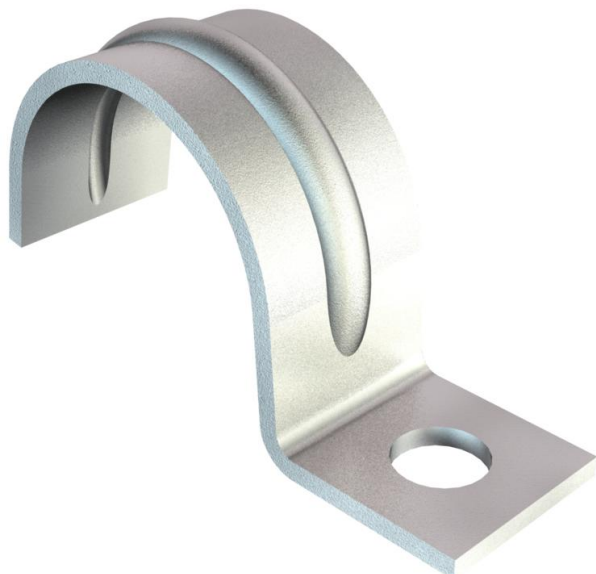
# Technisches Datenblatt

## Befestigungsschelle 1015, mittel

Artikelnummer: 1009230



Einlappige Befestigungsschelle für Kabel und Rohre Sicke ab Größe 20.



**St** Stahl

**G** galvanisch verzinkt

### Stammdaten

Artikelnummer	1009230
Typ	1015 20 G
Bezeichnung 1	Befestigungsschelle
Bezeichnung 2	einlappig
Hersteller	OBO
Dimension	20mm
Werkstoff	Stahl
Oberfläche	galvanisch verzinkt
Oberflächennorm	EN ISO 19598 / EN ISO 4042
Kleinste VK-Einheit	100
Mengeneinheit	Stück
Gewicht	0,921 kg
Gewichtseinheit	kg/100 St.

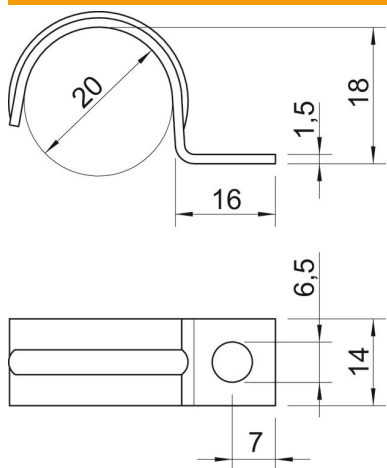
# Technisches Datenblatt

## Befestigungsschelle 1015, mittel

Artikelnummer: 1009230



### Abmessungen



Länge	16 mm
Breite	14 mm
Höhe	18 mm
Maß A	7 mm
Maß b	14 mm
Maß D	20 mm
Maß H	18 mm
Maß L	16 mm

### Technische Daten

Abstand zur Wand	nein
Anzahl der Kabel/Rohre	1
Ausführung	einlappig
Befestigungsart	Schraubloch
für Durchmesser	20
Geeignet im Brandschutzbereich	nein
Halogenfrei	ja
Kunststoffummantelt	nein
Lochgröße	6,5 mm
Materialstärke	1,5 mm
Nenndurchmesser	20 mm
UV-beständig	ja