

FireBox

Vielseitige Lösungen für brandgeprüfte Verbindungen

Funktionserhalt

für sicherheitsrelevante elektrische Anlagen

Elektrischer Funktionserhalt wird in allen Bauwerken gefordert, in denen sich viele Menschen aufhalten, beispielsweise in Krankenhäusern, Hotels, U-Bahn-Anlagen oder Tunneln. Funktionserhalt besteht, wenn der Stromfluss während eines Brandes nicht unterbrochen wird. Dadurch können z. B. Notbeleuchtung, Lüftung und Brandmeldeanlagen weiterarbeiten und Flucht- und Rettungswege bleiben nutzbar. Je länger diese technischen Anlagen funktionieren, desto größer sind die Chancen auf Rettung.

Ein wichtiger Baustein ist hierbei die Verbindung und Abzweigung von Sicherheitskabeln in entsprechenden Kabelabzweigkästen – den FireBoxen von OBO Bettermann. Als Teil der Kabelanlage sorgen sie mit dafür, dass sicherheitsrelevante elektrische Kabelanlagen im Brandfall über einen definierten Zeitraum zuverlässig funktionieren.

Funktionserhalt für die Evakuierung und Rettung

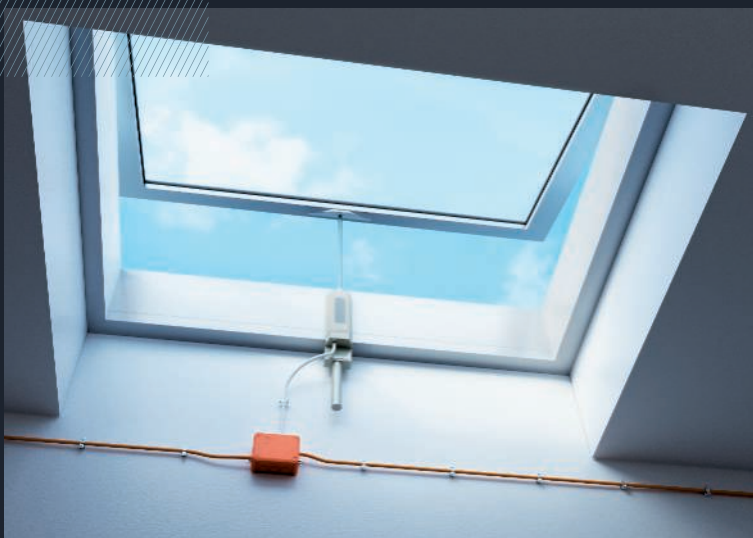
Die ersten Minuten nach Ausbruch eines Feuers spielen für die Evakuierung eines Gebäudes eine wichtige Rolle. In diesem Zeitraum* halten OBO-Systeme für den Funktionserhalt E30 den Energiefluss aufrecht für:

- Sicherheitsbeleuchtungsanlagen
- Personenaufzüge mit Brandfallsteuerung
- Brandmeldeanlagen
- Anlagen zur Alarmierung und Erteilung von Anweisungen
- Natürliche Rauchabzugsanlagen

Funktionserhalt zur Brandbekämpfung

Zur Unterstützung der Brandbekämpfung müssen bestimmte technische Einrichtungen nach Ausbruch eines Feuers über einen ausreichenden Zeitraum* mit Strom versorgt werden. OBO-Systeme für den Funktionserhalt E60 und E90 sichern beispielsweise:

- Druckerhöhungsanlagen zur Löschwasserversorgung
- Maschinelle Rauchabzugsanlagen
- Rauchschutzdruckanlagen
- Feuerwehraufzüge
- Sicherheitsstromversorgung



* Anforderungen an die Funktionserhaltedauer sind jeweils von den lokalen Bauvorschriften abhängig.

Die Brandprüfung

Ohne Kompromisse

E30

E60

E90



Beim Brandschutz gibt es keine Kompromisse. Jedes verwendete Produkt muss im Notfall absolut zuverlässig funktionieren, sowie gesetzliche und baurechtliche Vorschriften erfüllen. Als OBO-Kunde können Sie sich daher auf geprüfte Qualität verlassen. Unsere Brandschutz-Experten unterziehen jedes neu entwickelte Produkt umfangreichen Prüfungen an akkreditierten Prüfinstituten. Dabei orientieren wir uns an nationalen sowie internationalen Prüfnormen.

Unabhängige Prüfer nehmen die Ergebnisse ab und erteilen unseren Produkten die entsprechenden Eignungsnachweise wie Zulassungen, Bewertungen oder Prüfzeugnisse. So sind auch unsere FireBoxen nach DIN 4102 Teil 12 geprüft und in den Klassen E30, E60 und E90 zugelassen. Das entsprechende allgemeine bauaufsichtliche Prüfzeugnis Nr. P-MPA-E-20-00 finden Sie im Download-Bereich auf www.obo.de. Dort können Sie alle Brandschutzzertifikate unserer Produkte ansehen und herunterladen.



Zeit	Brandraumtemperatur
E30	840 °C
E60	945 °C
E90	1006 °C

Alle FireBoxen haben die Brandprüfungen bestanden. Dabei wurde überprüft, ob die elektrischen Verbindungen den Temperaturen bis zu 1.000 °C standhalten und weiter funktionieren. Oft führen wir solche Brandprüfungen schon in der Entwicklungsphase eines Produktes durch. Die Ergebnisse fließen anschließend in die Weiterentwicklung ein. Am Ende stehen absolut sichere und praxisgerechte Lösungen, die den baurechtlichen Anforderungen entsprechen und über entsprechende Zulassungen verfügen.



Anwendungsfall FireBox

Sicherheitskabel verlängern und rückwirkungsfrei abzweigen

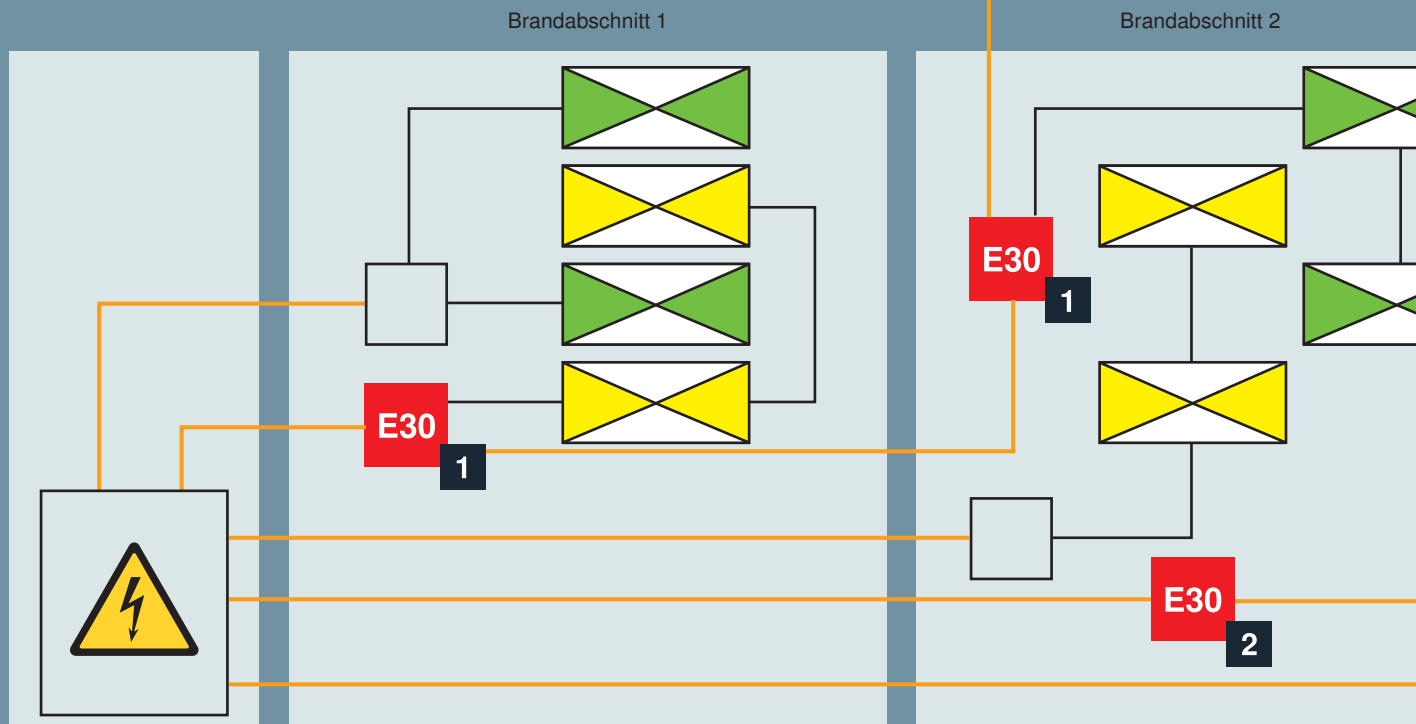
Sind im Gebäude Brandmeldeanlagen installiert, kann in gewissen Bereichen auf die Verkabelung in der Funktionserhaltklasse E30 verzichtet werden. Dazu zählen z. B. Stichleitungen zu Brandmeldern, die sich in einem Brandabschnitt befinden. Hier reicht die Verlegung von E30-Kabeln bis zum ersten Brandmelder aus. Ist die Brandmeldeanlage in Loop-Technik ausgeführt, werden überhaupt keine Sicherheitskabel E30 benötigt. Die Anlage erkennt Unterbrechungen, wenn Kabel im Brandfall ausfallen, und schaltet die Signalwege automatisch um.

Werden Leitungen der Brandmeldeanlage durch überwachte Bereiche hindurch in einen Endbrandabschnitt geführt, so kann ebenfalls auf die E30-Verkabelung verzichtet werden. Sind die überbrückten Brandabschnitte nicht überwacht, müssen zwingend Sicherheitskabel mit der Funktionserhaltklasse E30 installiert werden.



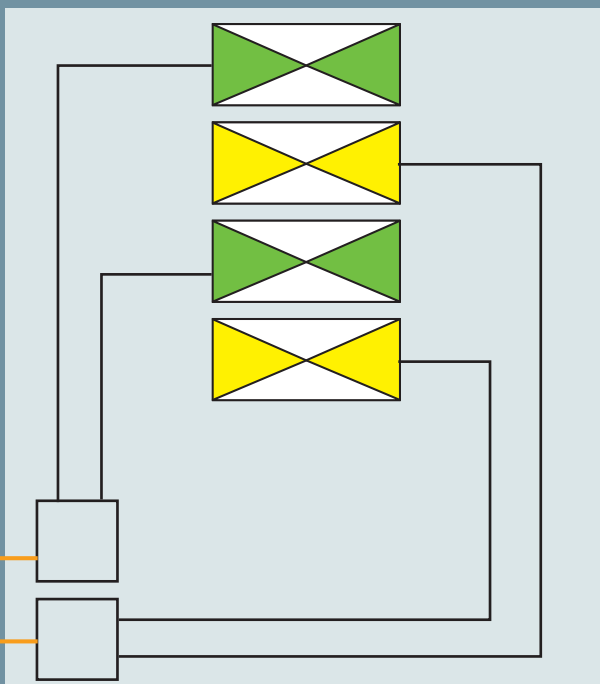
Auf die Versorgung von sicherheitsrelevanten elektrischen Anlagen mit den Funktionserhaltklassen E60 und E90 haben die oben beschriebenen Ausnahmen keinen Einfluss. Die höherwertigen Klassen müssen mit den entsprechenden Sicherheitskabeln ausgeführt werden.

Leitungsverlegung mit Funktionserhalt: Beispiel einer Sicherheitsbeleuchtungsanlage





Brandabschnitt n (Endbrandabschnitt)



Sicherheitshauptstromverteiler



Abzweigkasten mit E30-Funktionserhalt (inkl. Sicherung)



Abzweigkasten



Sicherheitsleuchte mit Fluchtwegpiktogramm



Sicherheitsleuchte



Standardleitung



Funktionserhaltleitung E30



Verlängern und Abzweigen



Verlängern

Übersichtliches Portfolio, große Einsatzvielfalt

Sechs Varianten für alle Anwendungsfälle

Die FireBox ist in verschiedenen Varianten verfügbar, die jeden Einsatzbereich und sämtliche Anwendungen verlässlich abdecken. Durch die Aufteilung in nur sechs Produktgruppen bleibt es aber dennoch übersichtlich. Alle Abzweigkästen verfügen über eine praktische Außenbefestigung.

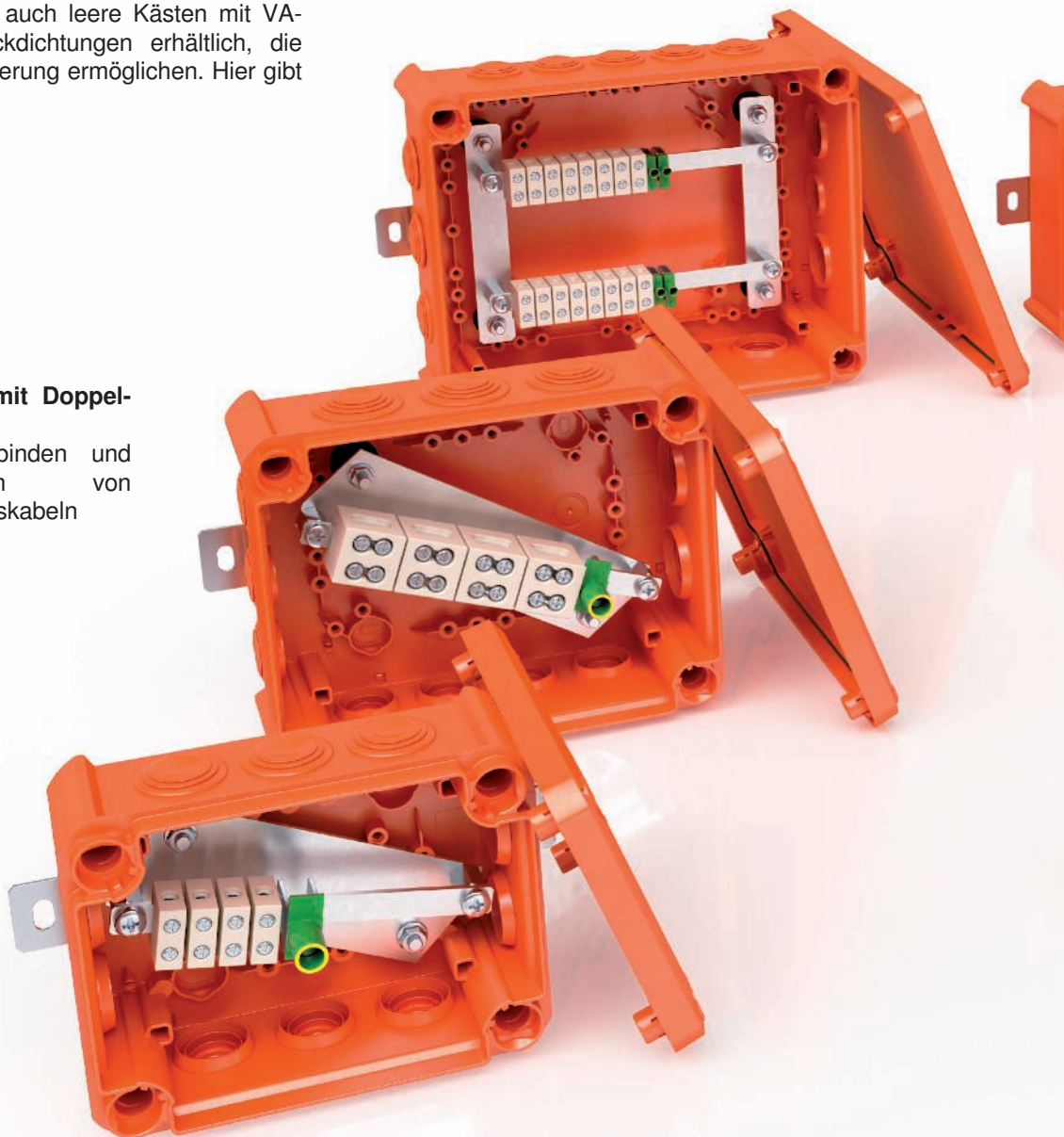
Die Abzweigkästen sind vorkonfektioniert mit weichen Einsteckdichtungen verfügbar, die eine einfache und schnelle zulassungsgerechte Montage ermöglichen. Eine weitere Bearbeitung des Abzweigkastens ist nicht nötig. Diese FireBox-Varianten sind in drei Größen erhältlich.

Darüber hinaus sind aber auch leere Kästen mit VA-Befestigung ohne Einsteckdichtungen erhältlich, die eine völlig freie Konfektionierung ermöglichen. Hier gibt es 4 Größen.

FireBox für Datentechnik
Keramikklemmen ausgerichtet zur paarweisen Verbindung von Datenleitungen, Klemmen inkl. Drahtschutz

FireBox mit Doppelklemmen
zum Verbinden und Abzweigen von Sicherheitskabeln

FireBox mit Einzelklemmen
zum Verbinden von Sicherheitskabeln



IP
66

HALOGEN
FREE

Die FireBox zeichnet sich durch das halogenfreie Material aus, wodurch im Brandfall keine schädlichen Gase entstehen und so Personen- sowie Sachschäden auf ein Minimum reduziert werden. Alle Abzweigdosen verfügen über die Schutzart IP66.



FireBox geschlossen, leer
mit Tragschiene und Außen-
befestigung aus Edelstahl, zur
freien Konfektionierung

FireBox mit 1 Sicherungshalter
zum Absichern eines Abzweigs, mit
Einzel- und Doppelklemmen

**FireBox mit 2 Sicherungs-
haltern**
zum Absichern von zwei
Abzweigen, mit Einzel- und
Doppelklemmen



Zubehör

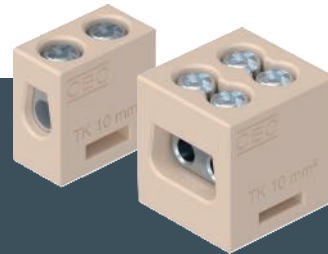
Kabelverschraubung V-TEC, Einsteckdichtungen, Einzel- sowie Doppelklemmen, Schutzleiterklemme sowie Sicherungshalter (auch separat erhältlich)

Verbindungstechnik

Die Keramikanschlussklemmen als Herzstück der FireBox

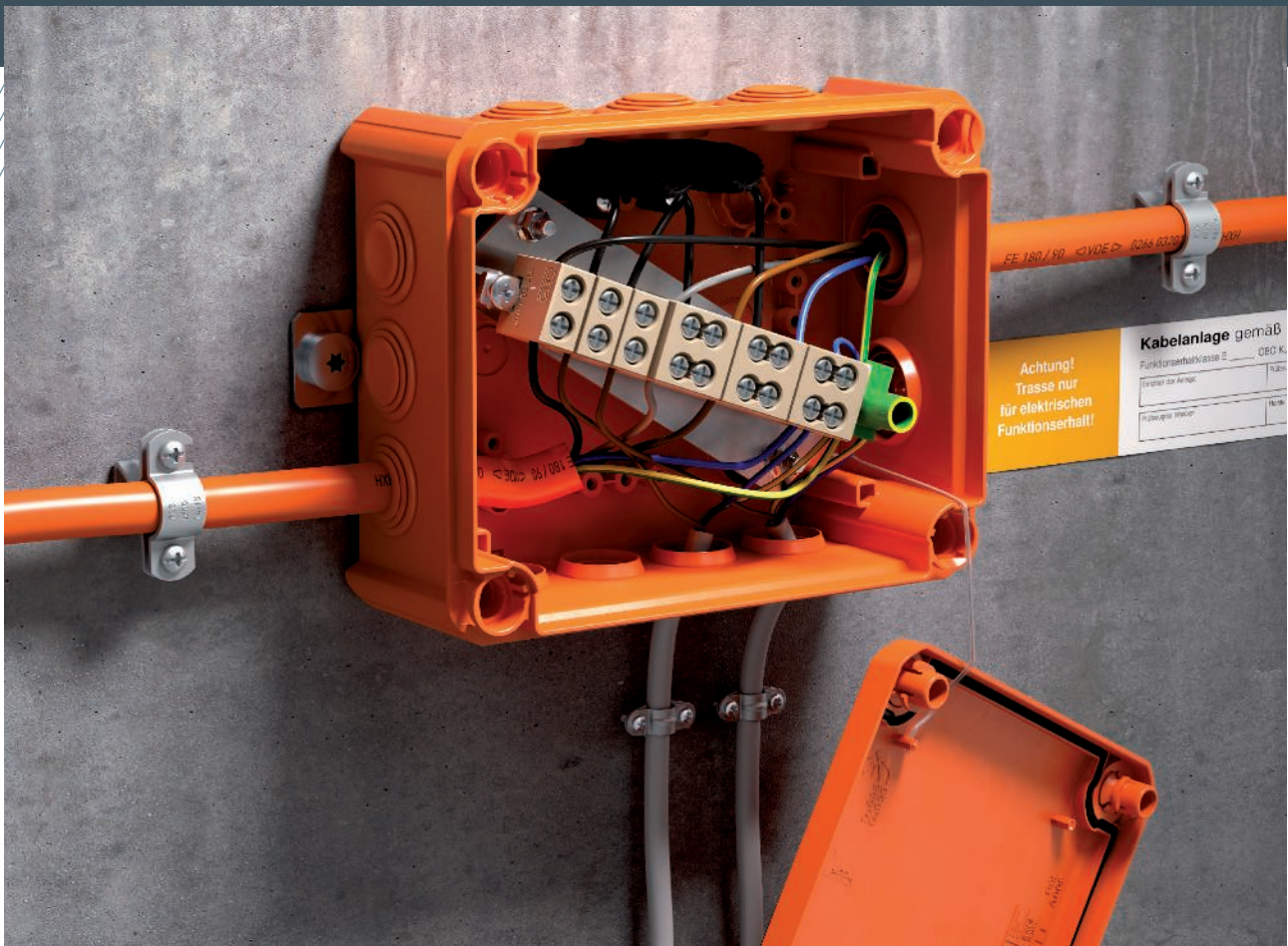
Das Herzstück der OBO-FireBox ist die Keramikanschlussklemme. Sie ist als Einzel- und Doppelklemme erhältlich. Das Gehäuse des Klemmkörpers besteht aus hochtemperaturbeständigen keramischen Werkstoffen und ist die Grundlage für eine sichere mechanische und elektrische Verbindung. In Kombination mit dem thermoplastischen Kunststoffgehäuse bildet die Keramikanschlussklemme ein brandschutztechnisch geprüftes System.

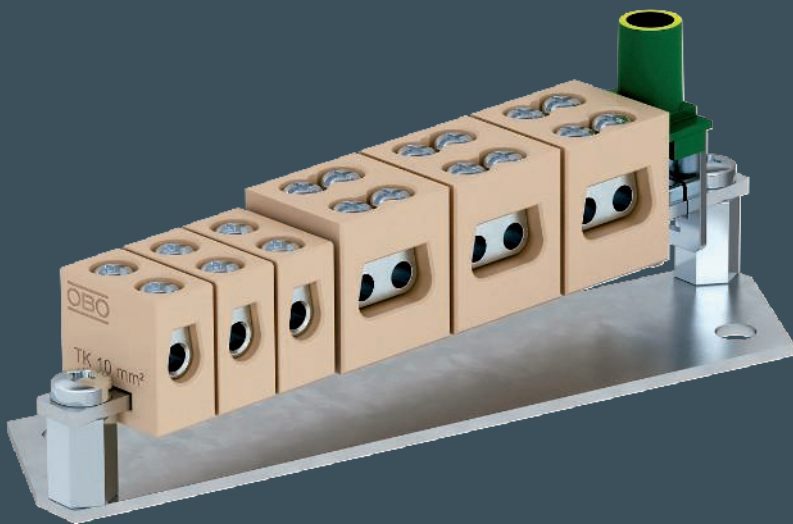
Die verschiedenen Größen der Abzweigkästen sind an die jeweiligen Nennquerschnitte der Klemmen angepasst: Die FireBox T100 für einen Kabelquerschnitt von 6 mm², T160 für 10 mm² und T250 für 16 mm².



Die FireBox T350 bietet als leere Variante sogar noch mehr Raum für die Bestückung mit unterschiedlichen Klemmen.

Durch diagonal montierte Klemmeinheiten ist immer ausreichender Verdrahtungsraum vorhanden. Die Ausführung als Doppelklemme ermöglicht bei Bedarf das Abzweigen verschiedener Leitungsquerschnitte. Ein solcher Abzweig kann über einen separaten Sicherungshalter abgesichert werden.

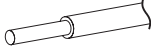
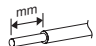
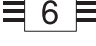




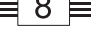
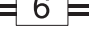



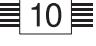
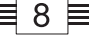








Vorteile

- Ausführungen als Einzel- und Doppelklemme
- Abzweig unterschiedlicher Leitungsquerschnitte mit den Doppelklemmen
- Absicherung des Abzweigs über separaten Sicherungshalter möglich
- Schutzleiterklemme direkt auf Tragschiene – keine Abdeckung der Metallteile erforderlich

Fassungsvermögen der Keramikklemmen pro Anschluss

			Nennquerschnitt der Adern							
			0,5	1,5	2,5	4	6	10	16	
Nennquerschnitte der Klemmen	mm ²	mm	mm ²	n x 						
		max. Nm								
	4	6	0,5		-	-	-	-	-	-
	6*	7	0,7	-					-	-
	10*	10	1,5	-						-
16*	10	2,2	-							

* -2 = 2x n

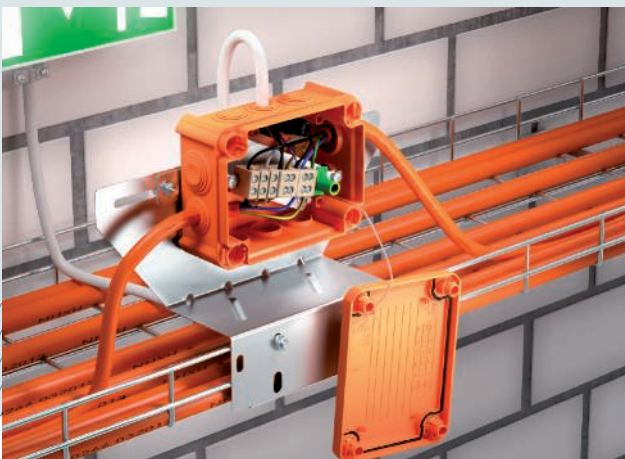
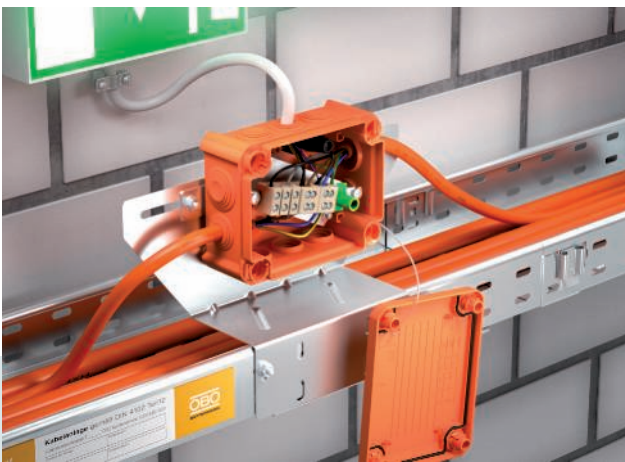
Bei Einsatz der Doppelklemme verdoppelt sich das Fassungsvermögen

Minimaler Montageaufwand, maximale Sicherheit

Zubehör und Montagemöglichkeiten

Montageplatten

Für die Befestigung der FireBoxen an Kabeltragsystemen stehen zwei universelle, speziell gewinkelte und durch Sicken versteifte Montageplatten zur Verfügung: Typ F zur Montage an der Vorderseite des Kabeltragsystems und Typ B zur Montage an der Rückseite. In beiden Fällen bleibt die Öffnung des Abzweigkastens immer zugänglich und die Kabel müssen nicht über den Rand des Kabeltragsystems geführt werden. Die Montageplatten sind jeweils für Kabelrinnen und -leitern sowie Gitterrinnen geeignet.



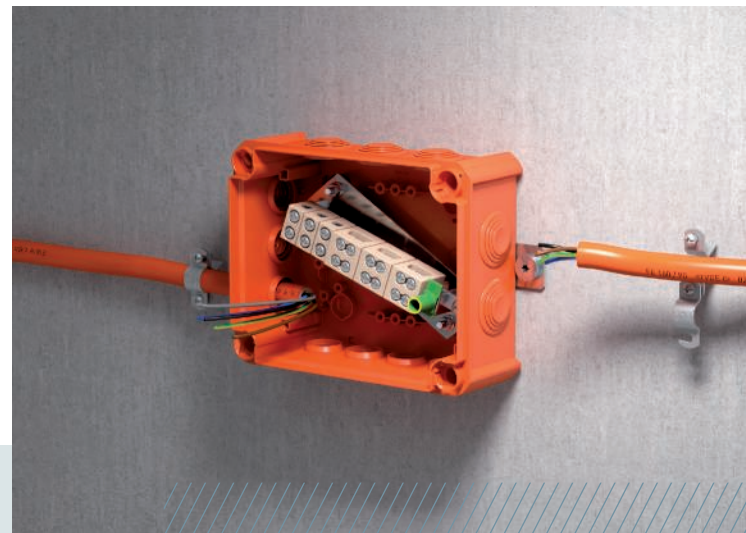


Schraubanker

Die mitgelieferten Schraubanker sind zugelassen für die Befestigung der Abzweigkästen an Beton und verschiedenen Mauerwerksarten und ermöglichen die zulassungskonforme Montage an Wänden und Decken.

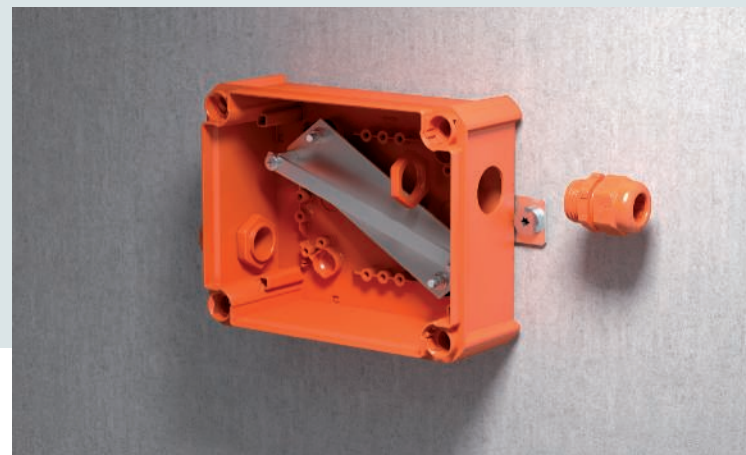
Einsteckdichtungen

Ebenso einfach wie die Montage der FireBox ist die Leitungseinführung: die Leitungen werden durch die vormontierten elastischen Einsteckdichtungen ein- bzw. ausgeführt. Die weichen Dichtungen passen sich flexibel dem Kabel an und umschließen es staub- und wasserdicht.



V-TEC Kabelverschraubung

In Kombination mit der geschlossenen FireBox können Kabel auch mit einer robusten Kabelverschraubung installiert werden. Die Position ist frei wählbar. Die V-TEC Kabelverschraubung bietet einen sicheren Verdrehenschutz über den gesamten Spannungsbereich, eine hohe Dichtigkeit und Zugentlastung und ist in den Größen M16 bis M40 im Set mit der passenden Gegenmutter verfügbar.



OBO Support: Hilfe von den Brandschutzexperten

Erste Beratung, konkrete Frage oder umfangreiches Problem: Über den OBO-Kundenservice erreichen Sie einen direkten Ansprechpartner, der Ihnen in jeder brandschutztechnischen Angelegenheit weiterhilft. Unser fachlich qualifizierter Kundenservice steht in ständigem Austausch mit unseren Produktmanagern und Entwicklern und kann Ihnen schnell mit praxisgerechten Lösungen weiterhelfen.

Bei umfangreicheren Fragen oder kniffligen Herausforderungen werden Sie an den jeweiligen Brandschutzexperten weitergeleitet. Oder wir organisieren Ihnen einen Außendienstmitarbeiter, der mit Ihnen gemeinsam vor Ort Lösungen entwickelt. Grundlagenwissen und Informationen über Neuerungen im Brandschutz erhalten Sie in unseren Seminaren, bei denen OBO-Experten und externe Referenten ihr Wissen mit Ihnen teilen.

International Service

Brandschutzbestimmungen sind von Land zu Land unterschiedlich. Deswegen stehen unsere Brandschutzexperten mit den Experten unserer ausländischen Tochtergesellschaften in ständigem Austausch. Auch bei internationalen Bauvorhaben können Sie sich auf unsere Hilfe verlassen!

40 Jahre Erfahrung im Brandschutz machen OBO zu einem verlässlichen Partner. Wir wollen unser Wissen in Theorie und Praxis an unsere Kunden weitergeben und haben dazu ein breites Angebot entwickelt:

Persönlicher Service:

- Telefonische Beratung und E-Mail-Support
- Außendienstservice weltweit
- Brandschutzseminare

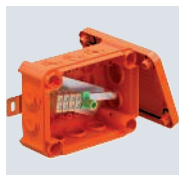
Online-Angebot:

- Brandschutzleitfaden und Katalog
- Montageanleitungen und -filme
- Auswahlhilfen
- Zertifikate
- Online-Seminare

Kundenservice
02371 78 99 - 20 00



FireBox mit Einsteckdichtungen, Einzelklemmen

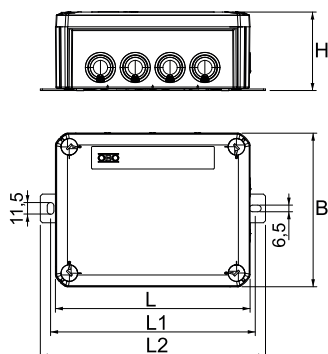


Typ	Nennquerschnitt mm ²	Einzelklemmen	Schutzklemme	Einführungen	Verp. Stück	Gewicht kg/100 St.	Art.-Nr.
T100ED 06A	6	4	1	8xM25 2xM32	1	42,730	7205740
T160ED 10A	10	4	1	7xM25 5xM32	1	62,918	7205742
T250ED 16A	16	4	1	9xM25 7xM32	1	92,919	7205744

Verbindungskasten mit weichen Einsteckdichtungen. Ausreichender Verdrahtungsraum durch diagonal angeordnete Anschlusseinheit mit komplett vormontierten hochtemperaturbeständigen Keramikklemmen. Grün-gelb gekennzeichnete Schutzleiterklemme. Befestigung an gut zugänglichen Außenlaschen. Zugelassen für Kabelanlagen mit elektrischem Funktionserhalt nach DIN 4102 Teil 12 mit den Klassen E30, E60 und E90. Keramikklemmen wurden nach DIN EN 60998-2-1:2004 geprüft.

Inklusive 2 x Schraubankern MMSplus P 6x35.

Abmessungen



Typ	Maß				
	L	B	H	L1	L2
	mm	mm	mm	mm	mm
T100ED 06A	150	116	67	162	182
T160ED 10A	190	150	77	200	220
T250ED 16A	240	190	95	250	270

FireBox mit Einsteckdichtungen, Doppelklemmen

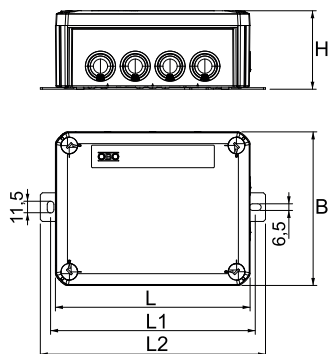


Typ	Nennquerschnitt mm ²	Doppelklemmen	Schutzklemme	Einführungen	Verp. Stück	Gewicht kg/100 St.	Art.-Nr.
T100ED 06-2A	6	4	1	8 x M25 2 x M32	1	49,210	7205746
T160ED 10-2A	10	4	1	7 x M25 5 x M32	1	71,998	7205748
T250ED 16-2A	16	4	1	9 x M25 7 x M32	1	105,679	7205750

Kabelabzweigkasten mit keramischen Doppelklemmen und weichen Einsteckdichtungen. Ausreichender Verdrahtungsraum durch diagonal angeordnete Anschlusseinheit mit komplett vormontierten hochtemperaturbeständigen Keramikklemmen. Grün-gelb gekennzeichnete Schutzleiterklemme. Befestigung an gut zugänglichen Außenlaschen. Zugelassen für Kabelanlagen mit elektrischem Funktionserhalt nach DIN 4102 Teil 12 mit den Klassen E30, E60 und E90. Keramikklemmen wurden nach DIN EN 60998-2-1:2004 geprüft.

Inklusive 2 x Schraubankern MMSplus P 6x35.

Abmessungen



Typ	Maß				
	L	B	H	L1	L2
	mm	mm	mm	mm	mm
T100ED 06-2A	150	116	67	162	182
T160ED 10-2A	190	150	77	200	220
T250ED 16-2A	240	190	95	250	270

PP

FireBox mit Einsteckdichtungen, 1 Sicherungshalter

Typ	Nennquerschnitt mm ²	Einzelklemmen	Doppelklemmen	Schutzklemme	Einführungen	Verp. Stück	Gewicht kg/100 St.	Art.-Nr.
T100ED 06AF	6	3	2	1	8xM25 2xM32	1	48,650	7205752
T160ED 10AF	10	3	2	1	7xM25 5xM32	1	70,513	7205754
T250ED 16AF	16	3	2	1	9xM25 7xM32	1	104,854	7205756

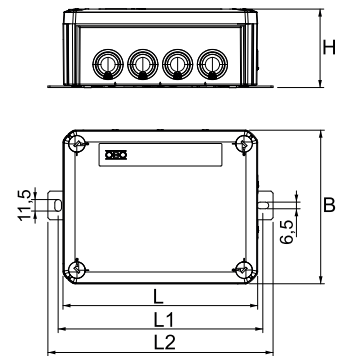


Kabelabzweigkasten mit einem Sicherungshalter und weichen Einsteckdichtungen. Ausreichender Verdrahtungsraum durch diagonal angeordnete Anschlusseinheit mit komplett vormontierten hochtemperaturbeständigen Keramikklemmen. Grün-gelb gekennzeichnete Schutzleiterklemme. Befestigung an gut zugänglichen Außenlaschen. Zugelassen für Kabelanlagen mit elektrischem Funktionserhalt nach DIN 4102 Teil 12 mit den Klassen E30, E60 und E90. Keramikklemmen wurden nach DIN EN 60998-2-1:2004 geprüft.

Inklusive 2 x Schraubankern MMSplus P 6x35.

Typ	Maß	Maß	Maß	Maß	Maß
	L	B	H	L1	L2
T100ED 06AF	150	116	67	162	182
T160ED 10AF	190	150	77	200	220
T250ED 16AF	240	190	95	250	270

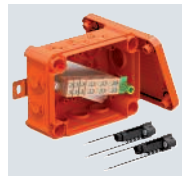
Abmessungen



PP

FireBox mit Einsteckdichtungen, 2 Sicherungshalter

Typ	Nennquerschnitt mm ²	Einzelklemmen	Doppelklemmen	Schutzklemme	Einführungen	Verp. Stück	Gewicht kg/100 St.	Art.-Nr.
T100ED 06A2F	6	3	3	1	8xM25 2xM32	1	52,950	7205758
T160ED 10A2F	10	3	3	1	7xM25 5xM32	1	77,188	7205760
T250ED 16A2F	16	3	3	1	9xM25 7xM32	1	113,054	7205762

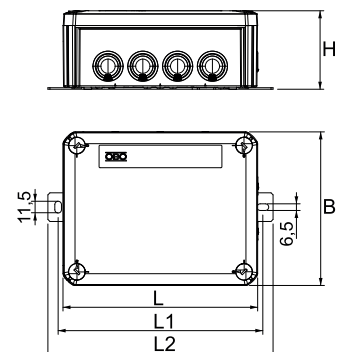


Kabelabzweigkasten mit zwei Sicherungshaltern und weichen Einsteckdichtungen. Ausreichender Verdrahtungsraum durch diagonal angeordnete Anschlusseinheit mit komplett vormontierten hochtemperaturbeständigen Keramikklemmen. Grün-gelb gekennzeichnete Schutzleiterklemme. Befestigung an gut zugänglichen Außenlaschen. Zugelassen für Kabelanlagen mit elektrischem Funktionserhalt nach DIN 4102 Teil 12 mit den Klassen E30, E60 und E90. Keramikklemmen wurden nach DIN EN 60998-2-1:2004 geprüft.

Inklusive 2 x Schraubankern MMSplus P 6x35.

Typ	Maß	Maß	Maß	Maß	Maß
	L	B	H	L1	L2
T100ED 06A2F	150	116	67	162	182
T160ED 10A2F	190	150	77	200	220
T250ED 16A2F	240	190	95	250	270

Abmessungen



05 BSS Broschüre Firebox 2021 / de / 2022/03/03 15:04:40 (LLExpert_02787) / 2022/03/03 15:05:02 15:05:02

FireBox mit Einsteckdichtungen, für Datentechnik

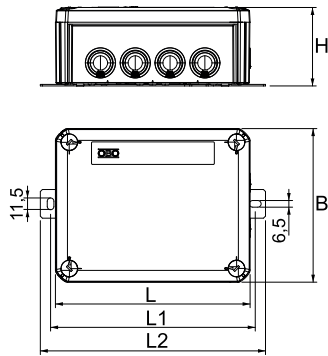


Typ	Nennquerschnitt mm ²	Einzelklemmen	Schutzklemme	Einführungen	Verp. Stück	Gewicht kg/100 St.	Art.-Nr.
T100ED 4x4AD	0,5-4	4	1	8xM25 2xM32	1	41,690	7205764
T100ED 4x8AD	0,5-4	8	1	8xM25 2xM32	1	45,210	7205766
T250ED 4x16AD	0,5-4	16	4	9xM25 7xM32	1	91,441	7205768
T250ED 4x24AD	0,5-4	24	4	9xM25 7xM32	1	101,643	7205770
T350ED 4x32AD	0,5-4	32	4	16xM32 8xM40	1	158,251	7205772

Verbindungsboxen für Datentechnik mit weichen Einsteckdichtungen. Paarige Anzahl der hochtemperaturbeständigen Keramikklemmen passend zu Datenleitungen. Grün-gelb gekennzeichnete Schutzleiter-/Schirmklemme. Befestigung an gut zugänglichen Außenlaschen. Zugelassen für Kabelanlagen mit elektrischem Funktionserhalt nach DIN 4102 Teil 12 mit den Klassen E30, E60 und E90. Keramikklemmen wurden nach DIN EN 60998-2-1:2004 geprüft.

Inklusive 2 x Schraubanker MMSplus P 6x35.

Abmessungen

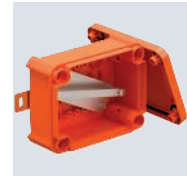


Typ	Maß	Maß	Maß	Maß	Maß
	L	B	H	L1	L2
	mm	mm	mm	mm	mm
T100ED 4x4AD	150	116	68	162	182
T100ED 4x8AD	150	116	68	162	182
T250ED 4x16AD	240	190	95	250	270
T250ED 4x24AD	240	190	95	250	270
T350ED 4x32AD	285	201	120	205	230

PP

FireBox geschlossen, leer

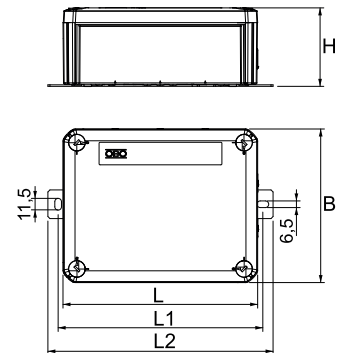
Typ	Nennquerschnitt mm ²	Bestückung	Maß A mm	Verp. Stück	Gewicht kg/100 St.	Art.-Nr.
T100E OVA	0,5-6	Tragschiene	101	1	33,890	7205780
T160E OVA	0,5-10	Tragschiene	130	1	49,203	7205782
T250E OVA	0,5-16	Tragschiene	286	1	74,084	7205784
T350E OVA	0,5-16	Tragschiene	386	1	121,611	7205786



Unbestückter, geschlossener Verbindungs- oder Kabelabzweigkasten zur freien Konfektionierung mit Keramikklemmen und Kabelverschraubungen. Maß A gibt die verfügbare Tragschielenlänge für die Verdrahtungsklemmen an. Ausreichender Verdrahtungsraum durch diagonal angeordnete Tragschiene. Befestigung an gut zugänglichen Außenlaschen aus Edelstahl. Zugelassen für Kabelanlagen mit elektrischem Funktionserhalt nach DIN 4102 Teil12 mit den Klassen E30, E60 und E90.

Typ	Maß		Maß		Maß	
	L	B	H	L1	L2	
T100E OVA	150	116	67	162	182	
T160E OVA	190	150	77	200	220	
T250E OVA	240	190	95	250	270	
T350E OVA	285	201	120	205	230	

Abmessungen



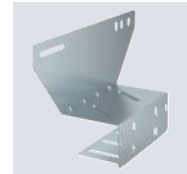
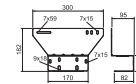
Keramikklemmen und Zubehör

St DD

Montageplatte für FireBox T-Serie, Vorderseite

Typ	Breite mm	Höhe mm	Verp. Stück	Gewicht kg/100 St.	Art.-Nr.
MP-T6-F	300	182	1	46,134	7205790

Universelle Montageplatte zur Befestigung der FireBox T-Serie an der Vorderseite von Kabel- und Gitterrinnen sowie Kabelleitern mit max. 60 mm Seitenhöhe. Ermöglicht die sichere Montage der Funktionserhaltkabel, ohne diese über den Seitenholm biegen zu müssen. Passend für alle FireBoxen.

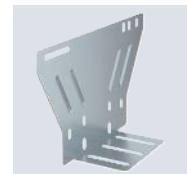
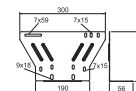


St DD

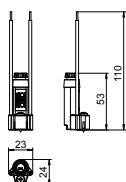
Montageplatte für FireBox T-Serie, Rückseite

Typ	Breite mm	Höhe mm	Verp. Stück	Gewicht kg/100 St.	Art.-Nr.
MP-T6-B	300	175	1	36,566	7205792

Universelle Montageplatte zur Befestigung der FireBox T-Serie an der Rückseite von Kabel- und Gitterrinnen sowie Kabelleitern mit max. 60 mm Seitenhöhe. Ermöglicht die sichere Montage der Funktionserhaltkabel, ohne diese über den Seitenholm biegen zu müssen. Passend für alle FireBoxen.



Sicherungshalter für FireBox T-Serie

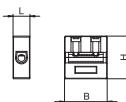


Typ	Verp. Stück	Gewicht kg/100 St.	Art.-Nr.
TE-FH 520	1	1,800	7205570

€/St.

Sicherungshalter mit Bajonettverschluss für Feinsicherung der Abmessung $\varnothing 5 \times 20$ mm. Funktionserhalt-Anschlussadern mit Nennquerschnitt 2,5 mm², fertig abisoliert. Zur Montage auf einem der freiliegenden Dome in Abzweiggästen der FireBox T-Serie mittels beiliegender Schraube.

Keramikklemme

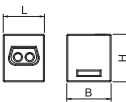


Typ	Nennquerschnitt mm ²	Maß L mm	Maß B mm	Maß H mm	Verp. Stück	Gewicht kg/100 St.	Art.-Nr.
TK 04	0,5-4	8,5	21,5	21,5	5	0,880	7205700
TK 06	6	8,5	21,5	21,5	5	0,880	7205702
TK 10	10	12,5	24	24	5	1,840	7205704
TK 16	16	15	28	28	5	3,160	7205706

€/100 St.

Hochtemperaturbeständige Keramikklemme zum Nachrüsten der FireBox T-Serie. Geprüft nach DIN EN 60998-2-1:2004.

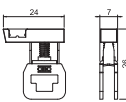
Keramikklemme, doppelt



Typ	Nennquerschnitt mm ²	Maß L mm	Maß B mm	Maß H mm	Verp. Stück	Gewicht kg/100 St.	Art.-Nr.
TK 06-2	6	19,5	21	22,5	5	2,500	7205703
TK 10-2	10	24,5	26,5	26	5	4,200	7205705
TK 16-2	16	27	29,5	30,5	5	6,400	7205707

Hochtemperaturbeständige Keramikklemme mit 4 Anschlussmöglichkeiten zum Nachrüsten der FireBox T-Serie. Geprüft nach DIN EN 60998-2-1:2004.

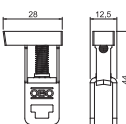
Schutzleiterklemme



Typ	Nennquerschnitt mm ²	Maß B mm	Maß H mm	Maß L mm	Verp. Stück	Gewicht kg/100 St.	Art.-Nr.
TPE 04	4	24	26	7	5	0,540	7205709

Schutzleiterklemme zum Nachrüsten der FireBox T-Serie mit grün-gelber Kennzeichnung.

Schutzleiterklemme



Typ	Nennquerschnitt mm ²	Maß B mm	Maß H mm	Maß L mm	Verp. Stück	Gewicht kg/100 St.	Art.-Nr.
TPE 35	35	28	44	12,5	5	1,870	7205714

Schutzleiterklemme zum Nachrüsten der FireBox T-Serie mit grün-gelber Kennzeichnung.

PA

Kabelverschraubung mit Gegenmutter im Set

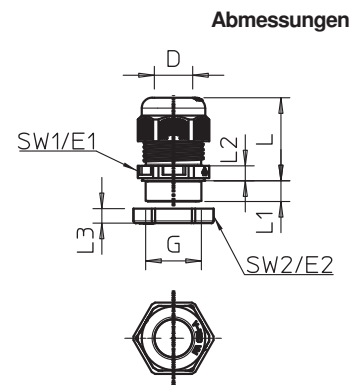
Typ	Ge- winde	Verp. Stück	Gewicht kg/100 St.	Art.-Nr.
V-TEC VM16+ OR	M16x1,5	10	0,771	7205657
V-TEC VM20+ OR	M20x1,5	10	1,106	7205660
V-TEC VM25+ OR	M25x1,5	10	1,710	7205663
V-TEC VM32+ OR	M32x1,5	10	2,840	7205666
V-TEC VM40+ OR	M40x1,5	10	5,150	7205669



€/100 St.

Robuste Kabelverschraubung in Hutmutterbauart mit metrischem Anschlussgewinde nach IEC 423 inklusive vormontierter Gegenmutter.
Für hohe Dichtigkeitsansprüche. Zugentlastung, Verdreherschutz und Dichtigkeit über den gesamten Spannungsbereich. Dichtring aus Polychloropren-/Acrylnitrilbutadien-Kautschuk. Angespritzte Formdichtlippe am Zwischenstutzen, kein Anschlussgewinde-Dichtring erforderlich.
VDE-geprüft nach DIN EN 50262, Schutzart IP 68 bei 5 bar 1 h.
Für den elektrischen Funktionserhalt nach DIN 4102 Teil 12 in Verbindung mit den geschlossenen Kabelabzweigen der FireBox T-Serie.
Farbe: pastellorange.

Typ	Maß G mm	Dicht- bereich D mm	Maß L min. mm	Maß L max. mm	Maß L1 mm	Maß L2 mm	Maß L3 mm	Maß SW 1 mm	Maß E1 mm	Maß SW 2 mm	Maß E2 mm
V-TEC VM20+ OR	M20x1,5	6-13	23,5	30,5	9	5	6	24	27	24	27
V-TEC VM25+ OR	M25x1,5	9-17	26	35	10	6	6,5	29	32	32	36
V-TEC VM32+ OR	M32x1,5	15-21	29	40	11	6	7	36	41	41	46
V-TEC VM40+ OR	M40x1,5	16-28	36	46	11	7	7,5	44	50	50	56



TPE

Einsteckdichtung für FireBox T-Serie

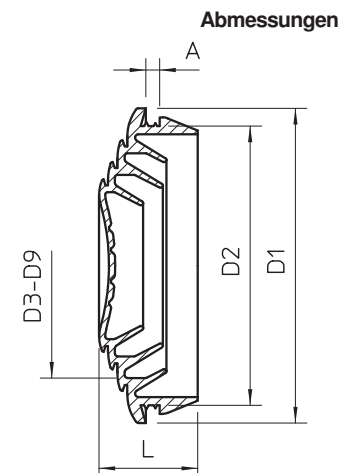
Typ	Größe	für Ø		Farbe	Verp. Stück	Gewicht kg/100 St.	Art.-Nr.
		mm	mm				
EDK 25 OR	M25	0-22		pastellorange	10	0,214	7205675
EDK 32 OR	M32	0-27		pastellorange	10	0,328	7205677
EDK 40 OR	M40	0-34		pastellorange	10	0,534	7205679



€/100 St.

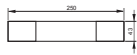
Die weiche Einsteckdichtung kann durch stufenweises Abschneiden dem jeweiligen Kabeldurchmesser angepasst werden.
Farbe: pastellorange.

Typ	Maß L mm	Maß A mm	Maß D1 mm	Maß D2 mm	Dicht- bereich D mm
EDK 32 OR	11,4	2,2	36,4	32,3	0-27
EDK 40 OR	13,4	2,2	44,1	40,2	0-34



Kennzeichnungsschild für Kabelanlage

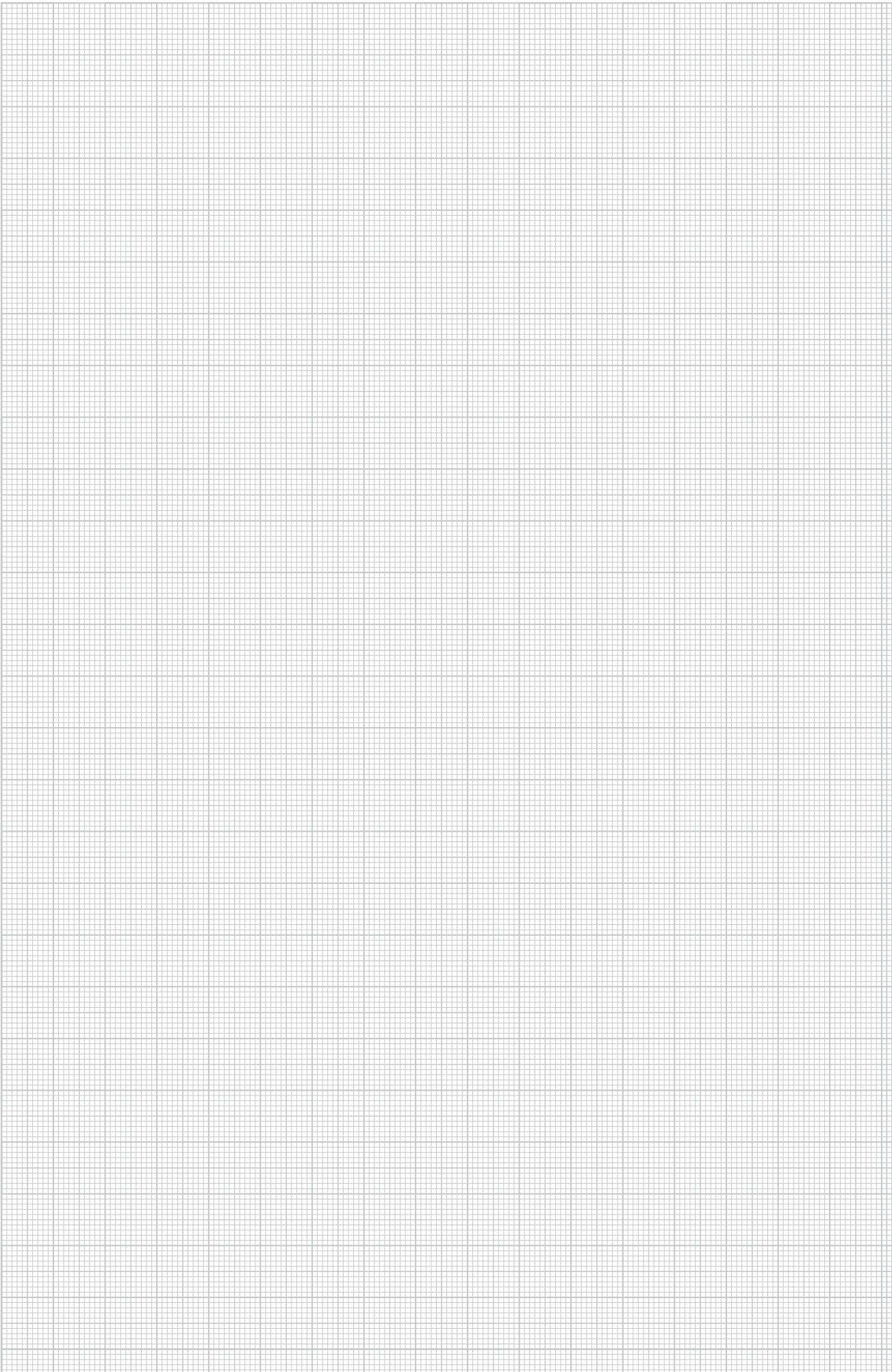
PVC



Sprache		Verp. Stück	Gewicht kg/100 St.	Art.-Nr.
Typ	Deutsch	10	0,600	7205423

€/St.

Selbstklebendes Kennzeichnungsschild zur zulassungsgerechten Kennzeichnung einer Kabelanlage für den Funktionserhalt gemäß DIN 4102 Teil 12.



OBO Bettermann Vertrieb Deutschland GmbH Co. KG
Hüingser Ring 52
58710 Menden
DEUTSCHLAND

Kundenservice Deutschland
Tel.: +49 23 73 89 - 20 00
info@obo.de

www.obo.de

Building Connections

