



Abstandschellen ASG 732 und ASL 733

Für mehr Flexibilität und die sichere Befestigung von
Kabeln und Rohren an Wänden, Böden und Decken

Höhere Flexibilität bei gleichbleibender Funktionalität

Verschlanktes Sortiment und höhere Flexibilität

Baustelle frei für die Abstandsschellen ASG 732 und ASL 733: Das bisherige Sortiment unserer Abstandsschellen wurde komplett überarbeitet und durch die beiden neuen Schellentypen ersetzt. Die beiden neuen Schellentypen ASG 732 und ASL 733 überzeugen mit einer breiteren Auswahl an Materialien und Oberflächen, mehr Einsatzmöglichkeiten in mehr Installationsumgebungen und einem erweiterten Schellen-Spannbereich, durch den die Anzahl der Varianten reduziert werden konnte.





Ihre Vorteile auf einen Blick

- Schlankeres Sortiment bei gleichbleibend hoher Funktionalität
- Mehr Einsatzmöglichkeiten durch eine größere Materialvielfalt
- Optimierte Schellenform und Erweiterung des Spannbereiches
- Installationsvorteil und Flexibilität auf der Baustelle
- Selbstsicherndes Schellenoberteil
- Guter Kabelschutz nach der Installation

Gepüft und zugelassen für den Funktionserhalt der Klassen E30 bis E90 nach DIN 4102 Teil 12

E30

E60

E90

Mehr Oberflächen. Mehr Einsatzmöglichkeiten.

Das neue Portfolio überzeugt mit Materialvielfalt: Die ASG 732 ist neben galvanisiert und in Edelstahl A4 jetzt auch mit tauchfeuerverzinkter Oberfläche sowie in Edelstahl A2 erhältlich. Die Schellen vom Typ ASL 733 werden zusätzlich in Aluminium gefertigt.

Robuster und widerstandsfähiger.

Die robusteren Oberflächen machen es möglich: Die Abstandschellen zeichnen sich durch ihre sehr hohe Tragfähigkeit und Belastbarkeit aus. Besonders die Edelstahl-Varianten sind extrem robust, da sie sich weniger verformen und eine höhere Korrosionsbeständigkeit haben.

Optimierte Schellenform

Die einfache Lösung für eine Vielzahl an Anforderungen

Bei den neuen Abstandschellen wurde die Schellenform optimiert, um einen noch größeren Spannungsbereich abzudecken. Das gelingt durch das Schellenunterteil, das höher konstruiert wurde.

Das Ergebnis: Eine Schelle kann nun eine größere Bandbreite an Kabel- und Rohrdurchmessern aufnehmen. Auf diese Weise wurde das Produktsortiment deutlich verschlankt. Trotzdem werden alle verfügbaren Kabel- und Rohrdurchmesser abgedeckt. Das notwendige Repertoire an Schellen auf der Baustelle reduziert sich spürbar und bedeutet gleichzeitig eine Vereinfachung in der Beschaffung und Bevorratung.

Schellen Typ ASG 732

- für Kabeldurchmesser von 8 bis 63 mm
- 11 unterschiedliche Schellengrößen
- in den Ausführungen G, FT, A2 und A4

Schellen Typ ASL 733

- für Kabeldurchmesser von 6 bis 63 mm
- 14 unterschiedliche Schellengrößen
- in den Ausführungen G, FT, Alu, A2 und A4

G

FT

Alu

A2

A4





Abstandsschellen der Typen ASG 732 und ASL 733* in den Ausführungen G, FT, A2 und A4 sind geprüft und zugelassen für den Funktionserhalt der Klassen E30 - E90 nach DIN 4102 Teil 12.

*ab dem Klemmbereich 17-20 mm



Optimierte Details

Feinheiten erleichtern das Leben

Kleine Sicke, große Wirkung

Die Abstandschellen sind jetzt mit einem selbstsichernden Oberteil ausgestattet, das universell für beide Schellentypen nutzbar ist. Eine angearbeitete Sicke sorgt dafür, dass sich das Schellenoberteil nicht lösen kann - auch wenn sich die Verbindungsschraube durch mechanische Einflüsse lockern sollte. Darüber hinaus dient die Sicke als Kabelschutz während und nach der Kabelverlegung.

Befestigung leicht gemacht

Welches Material bei der Befestigung der Abstandschellen zum Einsatz kommt, hängt ganz von Typ und Untergrund ab. Die Abstandschellen ASG 732 haben einen Ansatz mit Innengewinde, über das die Schellen

mit Nagelanker, Stockschraube oder Sprintschraube im Untergrund festgeschraubt werden. Schellen vom Typ ASL 733 hingegen können mit handelsüblichen Befestigungsmaterialien über ein Langloch montiert werden. In den Größen 8-17 mm verfügen sie über Ausbuchtungen im Unterteil - sogenannte Rippen - durch die Dübel und Schraubenkopf ganz einfach hindurchgeführt werden können.

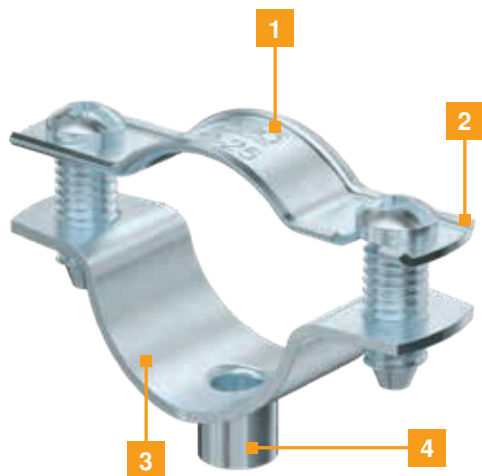
Mehr Montagemöglichkeiten

Neben der direkten Wandmontage lassen sich die Abstandschellen ebenso an Bauteilen wie z. B. Profilschienen oder Kabeltrassen befestigen.



Systemübersicht

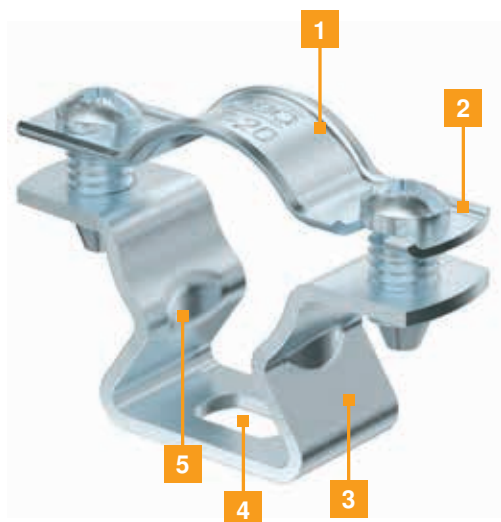
Abstandschellen ASG 732 und ASL 733



Typ ASG 732

- 1 Oberteil
- 2 Sicke Oberteil
- 3 Unterteil
- 4 Ansatz mit Innengewinde M6

ASG 732	G, FT, V2A, V4A	
	Spannbereich	Max. Anzugsdrehmoment (Nm)
ASG 732 6	5-6	0,1
ASG 732 7	6-7	0,1
ASG 732 8	7-8	0,1
ASG 732 10	8-10	0,1
ASG 732 12	10-12	0,1
ASG 733 14	12-14	0,2
ASG 732 17	14-17	0,2
ASG 732 20	17-20	0,3
ASG 732 25	20-25	0,3
ASG 732 30	25-30	0,5
ASG 732 36	30-36	0,5
ASG 732 44	36-44	0,5
ASG 732 53	44-53	0,75
ASG 733 63	53-63	0,75



Typ ASL 733

- 1 Oberteil
- 2 Sicke Oberteil
- 3 Unterteil
- 4 Langloch für Befestigung
- 5 „Rippe“ Unterteil

ASL 733	G, FT, ALU, V2A, V4A		
	Spannbereich	Max. Anzugsdrehmoment (Nm) – ALU	Max. Anzugsdrehmoment (Nm) – FT/G/A2/A4
ASL 733 10	8-10	0,1	0,15
ASL 733 12	10-12	0,1	0,15
ASL 733 14	12-14	0,1	0,2
ASL 733 17	14-17	0,1	0,2
ASL 733 20	17-20	0,15	0,3
ASL 733 25	20-25	0,15	0,3
ASL 733 30	25-30	0,25	0,5
ASL 733 36	30-36	0,25	0,5
ASL 733 44	36-44	0,25	0,5
ASL 733 53	44-53	0,3	0,75
ASL 733 63	53-63	0,3	0,75

Schlüsselliste

ASG 732 und ASL 733

Artikelnummer alt	Typ alt	Artikelnummer neu	Typ neu
		1362354	ASG 732 6 FT
		1362356	ASG 732 7 FT
		1362358	ASG 732 8 FT
		1362360	ASG 732 10 FT
		1362362	ASG 732 12 FT
		1362364	ASG 732 14 FT
		1362367	ASG 732 17 FT
		1362369	ASG 732 20 FT
		1362372	ASG 732 25 FT
		1362374	ASG 732 30 FT
		1362378	ASG 732 36 FT
		1362382	ASG 732 44 FT
		1362386	ASG 732 53 FT
		1362389	ASG 732 63 FT
1360051	732 6 GTP	1362404	ASG 732 6 G
		1362406	ASG 732 7 G
1360086	732 8 GTP	1362408	ASG 732 8 G
1360108	732 10 GTP	1362410	ASG 732 10 G
1360124	732 12 GTP	1362412	ASG 732 12 G
1360140	732 14 GTP	1362414	ASG 732 14 G
1360159	732 15 GTP	1362417	ASG 732 17 G
1360167	732 16 GTP	1362417	ASG 732 17 G
1360183	732 18 GTP	1362420	ASG 732 20 G
1360205	732 20 GTP	1362420	ASG 732 20 G
1360221	732 22 GTP	1362424	ASG 732 25 G
1360248	732 24 GTP	1362424	ASG 732 25 G
1360264	732 26 GTP	1362428	ASG 732 30 G
1360280	732 28 GTP	1362428	ASG 732 30 G
1360302	732 30 GTP	1362428	ASG 732 30 G
1360337	732 33 GTP	1362432	ASG 732 36 G
1360353	732 35 GTP	1362432	ASG 732 36 G
1360388	732 38 GTP	1362436	ASG 732 44 G
1360396	732 40 GTP	1362436	ASG 732 44 G
1360426	732 42 GTP	1362436	ASG 732 44 G
1360450	732 45 GTP	1362436	ASG 732 53 G
1360485	732 48 GTP	1362440	ASG 732 53 G
1360507	732 50 GTP	1362440	ASG 732 53 G
1360604	732 60 GTP	1362444	ASG 732 63 G
1360639	732 63 GTP	1362444	ASG 732 63 G
1360644	732 6 V4A	1362454	ASG 732 6 A4
		1362456	ASG 732 7 A4
1360646	732 8 V4A	1362458	ASG 732 8 A4
1360648	732 10 V4A	1362460	ASG 732 10 A4
1360650	732 12 V4A	1362462	ASG 732 12 A4
1360652	732 14 V4A	1362464	ASG 732 14 A4

Artikelnummer alt	Typ alt	Artikelnummer neu	Typ neu
1360654	732 15 V4A	1362467	ASG 732 17 A4
1360656	732 16 V4A	1362467	ASG 732 17 A4
1360658	732 18 V4A	1362469	ASG 732 20 A4
1360660	732 20 V4A	1362469	ASG 732 20 A4
1360662	732 22 V4A	1362472	ASG 732 25 A4
1360664	732 24 V4A	1362472	ASG 732 25 A4
1360666	732 26 V4A	1362474	ASG 732 30 A4
1360668	732 28 V4A	1362474	ASG 732 30 A4
1360670	732 30 V4A	1362478	ASG 732 36 A4
1360672	732 33 V4A	1362478	ASG 732 36 A4
1360676	732 38 V4A	1362482	ASG 732 44 A4
1360678	732 40 V4A	1362482	ASG 732 44 A4
1360680	732 42 V4A	1362482	ASG 732 44 A4
1360682	732 45 V4A	1362486	ASG 732 53 A4
1360684	732 48 V4A	1362486	ASG 732 53 A4
1360686	732 50 V4A	1362486	ASG 732 53 A4
1360688	732 60 V4A	1362489	ASG 732 63 A4
1360690	732 63 V4A	1362489	ASG 732 63 A4
		1362622	ASG 732 6 A2
		1362624	ASG 732 7 A2
		1362626	ASG 732 8 A2
		1362628	ASG 732 10 A2
		1362630	ASG 732 12 A2
		1362632	ASG 732 14 A2
		1362634	ASG 732 17 A2
		1362636	ASG 732 20 A2
		1362638	ASG 732 25 A2
		1362640	ASG 732 30 A2
		1362642	ASG 732 36 A2
		1362644	ASG 732 44 A2
		1362646	ASG 732 53 A2
		1362648	ASG 732 63 A2
		1362704	ASL 733 10 FT
		1362706	ASL 733 12 FT
1361091	733 13 FT	1362708	ASL 733 14 FT
1361094	733 16 FT	1362712	ASL 733 17 FT
1361097	733 19 FT	1362714	ASL 733 20 FT
1361100	733 21 FT	1362718	ASL 733 25 FT
1361103	733 23 FT	1362718	ASL 733 25 FT
1361106	733 29 FT	1362722	ASL 733 30 FT
1361109	733 38 FT	1362726	ASL 733 36 FT
1361112	733 48 FT	1362730	ASL 733 44 FT
1361115	733 54 FT	1362734	ASL 733 53 FT
1361117	733 61 FT	1362738	ASL 733 63 FT
1361118	733 63 FT	1362738	ASL 733 63 FT
		1362754	ASL 733 10 G
		1362756	ASL 733 12 G
1361139	733 13 G	1362758	ASL 733 14 G
1361163	733 16 G	1362762	ASL 733 17 G
1361198	733 19 G	1362764	ASL 733 20 G

Artikelnummer alt	Typ alt	Artikelnummer neu	Typ neu
1361201	733 21 G	1362768	ASL 733 25 G
1361236	733 23 G	1362768	ASL 733 25 G
1361295	733 29 G	1362772	ASL 733 30 G
1361384	733 38 G	1362776	ASL 733 36 G
1361481	733 48 G	1362780	ASL 733 44 G
1361511	733 54 G	1362784	ASL 733 53 G
1361619	733 61 G	1362788	ASL 733 63 G
1361635	733 63 G	1362788	ASL 733 63 G
		1362804	ASL 733 10 ALU
		1362806	ASL 733 12 ALU
		1362808	ASL 733 14 ALU
1362526	733 16 ALU	1362812	ASL 733 17 ALU
1362534	733 19 ALU	1362814	ASL 733 20 ALU
1362542	733 21 ALU	1362818	ASL 733 25 ALU
1362569	733 29 ALU	1362822	ASL 733 30 ALU
1362577	733 38 ALU	1362826	ASL 733 36 ALU
1362585	733 48 ALU	1362830	ASL 733 44 ALU
1362593	733 54 ALU	1362834	ASL 733 53 ALU
1362615	733 63 ALU	1362838	ASL 733 63 ALU
		1362904	ASL 733 10 A4
		1362906	ASL 733 12 A4
1361643	733 13 V4A	1362908	ASL 733 14 A4
1361647	733 16 V4A	1362912	ASL 733 17 A4
1361651	733 19 V4A	1362914	ASL 733 20 A4
1361655	733 21 V4A	1362918	ASL 733 25 A4
1361659	733 23 V4A	1362918	ASL 733 25 A4
1361663	733 29 V4A	1362922	ASL 733 30 A4
1361667	733 38 V4A	1362926	ASL 733 36 A4
1361671	733 48 V4A	1362930	ASL 733 44 A4
1361675	733 54 V4A	1362934	ASL 733 53 A4
1361679	733 61 V4A	1362938	ASL 733 63 A4
1361683	733 63 V4A	1362938	ASL 733 63 A4
		1362976	ASL 733 10 A2
		1362978	ASL 733 12 A2
		1362980	ASL 733 14 A2
1362011	733 16 VA	1362982	ASL 733 17 A2
1362038	733 19 VA	1362984	ASL 733 20 A2
1362046	733 21 VA	1362986	ASL 733 25 A2
1362054	733 23 VA	1362986	ASL 733 25 A2
1362062	733 29 VA	1362988	ASL 733 30 A2
1362070	733 38 VA	1362990	ASL 733 36 A2
1362089	733 48 VA	1362992	ASL 733 44 A2
1362097	733 54 VA	1362994	ASL 733 53 A2
1362100	733 61 VA	1362996	ASL 733 63 A2
1362127	733 63 VA	1362996	ASL 733 63 A2

Abstandschelle 732

- St** Stahl
- G** galvanisch verzinkt

Typ	Spann- bereich D mm	Verp. Stück	Gewicht kg/100 St.	Art.-Nr.
ASG 732 6 G	5-6	25	1,325	1362404
ASG 732 7 G	6-7	25	1,341	1362406
ASG 732 8 G	7-8	25	1,349	1362408
ASG 732 10 G	8-10	25	1,504	1362410
ASG 732 12 G	10-12	25	1,567	1362412
ASG 732 14 G	12-14	25	1,638	1362414
ASG 732 17 G	14-17	25	1,793	1362417
ASG 732 20 G	17-20	25	1,895	1362420
ASG 732 25 G	20-25	25	2,145	1362424
ASG 732 30 G	25-30	20	3,157	1362428
ASG 732 36 G	30-36	20	3,664	1362432
ASG 732 44 G	36-44	20	4,002	1362436
ASG 732 53 G	44-53	20	4,713	1362440
ASG 732 63 G	53-63	20	5,231	1362444

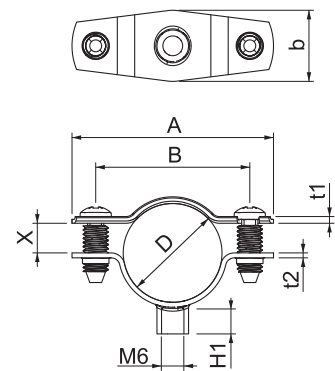
0116



Schraubenmaterial Stahl.
 *Grösse M16 nicht für Nagelgerät geeignet.
 *Grössen M16 - PG16 nicht für Bolzensetgerät geeignet.

Typ	Spann- bereich D mm	Maß A mm	Maß B mm	Maß x mm	Maß b mm	Maß t1 mm	Maß t2 mm	Maß H1 mm
ASG 732 6 G	5-6	35	23	1,5	18	1	1,25	6,5
ASG 732 7 G	6-7	35	23	1,5	18	1	1,25	6,5
ASG 732 8 G	7-8	35	23	1,5	18	1	1,25	6,5
ASG 732 10 G	8-10	37	25	3	18	1	1,25	6,5
ASG 732 12 G	10-12	39	27	3	18	1	1,25	6,5
ASG 732 14 G	12-14	41	29	3	18	1	1,25	6,5
ASG 732 17 G	14-17	44	32	4,5	18	1	1,25	6,5
ASG 732 20 G	17-20	47	35	4,5	18	1	1,25	6,5
ASG 732 25 G	20-25	51	39	7,5	18	1	1,25	6,5
ASG 732 30 G	25-30	59	45	7,5	18	1,5	1,5	6,5
ASG 732 36 G	30-36	65	51	9	18	1,5	1,5	6,5
ASG 732 44 G	36-44	73	59	12	18	1,5	1,5	6,5
ASG 732 53 G	44-53	84	70	13,5	18	1,5	1,5	6,5
ASG 732 63 G	53-63	94	80	15	18	1,5	1,5	6,5

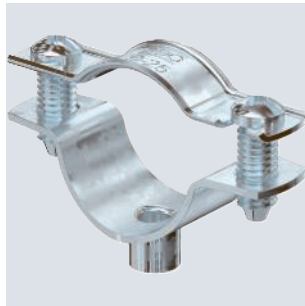
Abmessungen



01 Broschüre VBS 732 733 2020 / de / 2020/11/05 10:16:53 (LLExpert_02792) / 2020/11/05 10:18:02 10:18:02

Abstandschelle 732

St Stahl
FT tauchfeuerverzinkt

Typ	Spann- bereich D mm	Verp. Stück	Gewicht kg/100 St.	Art.-Nr.
ASG 732 6 FT	5-6	25	1,398	1362354
ASG 732 7 FT	6-7	25	1,415	1362356
ASG 732 8 FT	7-8	25	1,424	1362358
ASG 732 10 FT	8-10	25	1,585	1362360
ASG 732 12 FT	10-12	25	1,653	1362362
ASG 732 14 FT	12-14	25	1,729	1362364
ASG 732 17 FT	14-17	25	1,892	1362367
ASG 732 20 FT	17-20	25	2,002	1362369
ASG 732 25 FT	20-25	25	2,261	1362372
ASG 732 30 FT	25-30	20	3,309	1362374
ASG 732 36 FT	30-36	20	3,840	1362378
ASG 732 44 FT	36-44	20	4,197	1362382
ASG 732 53 FT	44-53	20	4,942	1362386
ASG 732 63 FT	53-63	20	5,492	1362389

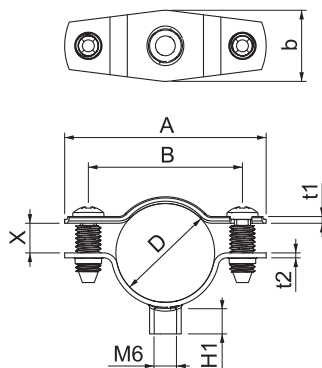
0116

Schraubenmaterial Stahl.

*Grösse M16 nicht für Nagelgerät geeignet.

*Grössen M16 - PG16 nicht für Bolzensetgerät geeignet.

Abmessungen



Typ	Spann- bereich D mm	Maß A mm	Maß B mm	Maß x mm	Maß b mm	Maß t1 mm	Maß t2 mm	Maß H1 mm
ASG 732 6 FT	5-6	35	23	1,5	18	1	1,25	6,5
ASG 732 7 FT	6-7	35	23	1,5	18	1	1,25	6,5
ASG 732 8 FT	7-8	35	23	1,5	18	1	1,25	6,5
ASG 732 10 FT	8-10	37	25	3	18	1	1,25	6,5
ASG 732 12 FT	10-12	39	27	3	18	1	1,25	6,5
ASG 732 14 FT	12-14	41	29	3	18	1	1,25	6,5
ASG 732 17 FT	14-17	44	32	4,5	18	1	1,25	6,5
ASG 732 20 FT	17-20	47	35	4,5	18	1	1,25	6,5
ASG 732 25 FT	20-25	51	39	7,5	18	1	1,25	6,5
ASG 732 30 FT	25-30	59	45	7,5	18	1,5	1,5	6,5
ASG 732 36 FT	30-36	65	51	9	18	1,5	1,5	6,5
ASG 732 44 FT	36-44	73	59	12	18	1,5	1,5	6,5
ASG 732 53 FT	44-53	84	70	13,5	18	1,5	1,5	6,5
ASG 732 63 FT	53-63	94	80	15	18	1,5	1,5	6,5

VA Edelstahl, rostfrei 1.4301



Abstandschelle 732 A2

Typ	Spann- bereich D mm	Verp. Stück	Gewicht kg/100 St.	Art.-Nr.
ASG 732 6 A2	5-6	25	1,537	1362622
ASG 732 7 A2	6-7	25	1,553	1362624
ASG 732 8 A2	7-8	25	1,561	1362626
ASG 732 10 A2	8-10	25	1,749	1362628
ASG 732 12 A2	10-12	25	1,796	1362630
ASG 732 14 A2	12-14	25	1,859	1362632
ASG 732 17 A2	14-17	25	2,007	1362634
ASG 732 20 A2	17-20	25	2,110	1362636
ASG 732 25 A2	20-25	25	2,361	1362638
ASG 732 30 A2	25-30	20	3,321	1362640
ASG 732 36 A2	30-36	20	3,728	1362642
ASG 732 44 A2	36-44	20	4,099	1362644
ASG 732 53 A2	44-53	20	4,781	1362646
ASG 732 63 A2	53-63	20	5,301	1362648

0116



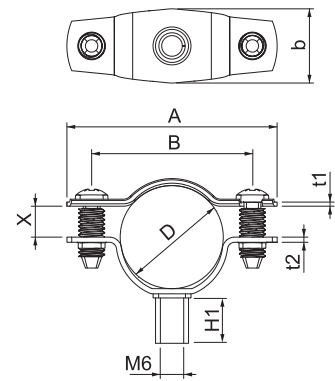
Schraubenmaterial Stahl.

*Grösse M16 nicht für Nagelgerät geeignet.

*Grössen M16 - PG16 nicht für Bolzensetgerät geeignet.

Typ	Spann- bereich D mm	Maß A mm	Maß B mm	Maß x mm	Maß b mm	Maß t1 mm	Maß t2 mm	Maß H1 mm
ASG 732 6 A2	5-6	35	23	1,5	18	1	1,25	12
ASG 732 7 A2	6-7	35	23	1,5	18	1	1,25	12
ASG 732 8 A2	7-8	35	23	1,5	18	1	1,25	12
ASG 732 10 A2	8-10	37	25	3	18	1	1,25	12
ASG 732 12 A2	10-12	39	27	3	18	1	1,25	12
ASG 732 14 A2	12-14	41	29	3	18	1	1,25	12
ASG 732 17 A2	14-17	44	32	4,5	18	1	1,25	12
ASG 732 20 A2	17-20	47	35	4,5	18	1	1,25	12
ASG 732 25 A2	20-25	51	39	7,5	18	1	1,25	12
ASG 732 30 A2	25-30	59	45	7,5	18	1,5	1,5	12
ASG 732 36 A2	30-36	65	51	9	18	1,5	1,5	12
ASG 732 44 A2	36-44	73	59	12	18	1,5	1,5	12
ASG 732 53 A2	44-53	84	70	13,5	18	1,5	1,5	12
ASG 732 63 A2	53-63	94	80	15	18	1,5	1,5	12

Abmessungen



Abstandschelle 732 A4

VA Edelstahl, rostfrei 1.4571



Typ	Spann- bereich D mm	Verp. Stück	Gewicht kg/100 St.	Art.-Nr.
ASG 732 6 A4	5-6	25	1,558	1362454
ASG 732 7 A4	6-7	25	1,574	1362456
ASG 732 8 A4	7-8	25	1,582	1362458
ASG 732 10 A4	8-10	25	1,773	1362460
ASG 732 12 A4	10-12	25	1,821	1362462
ASG 732 14 A4	12-14	25	1,885	1362464
ASG 732 17 A4	14-17	25	2,035	1362467
ASG 732 20 A4	17-20	25	2,139	1362469
ASG 732 25 A4	20-25	25	2,394	1362472
ASG 732 30 A4	25-30	20	3,370	1362474
ASG 732 36 A4	30-36	20	3,782	1362478
ASG 732 44 A4	36-44	20	4,158	1362482
ASG 732 53 A4	44-53	20	4,851	1362486
ASG 732 63 A4	53-63	20	5,379	1362489

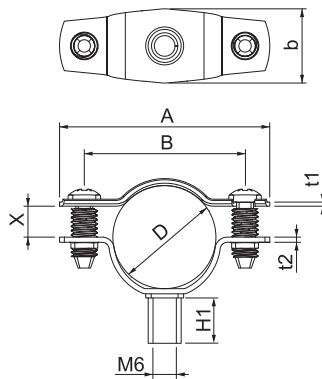
0116

Schraubenmaterial Stahl.

*Grösse M16 nicht für Nagelgerät geeignet.

*Grössen M16 - PG16 nicht für Bolzensetgerät geeignet.

Abmessungen



Typ	Spann- bereich D mm	Maß A mm	Maß B mm	Maß x mm	Maß b mm	Maß t1 mm	Maß t2 mm	Maß H1 mm
ASG 732 6 A4	5-6	35	23	1,5	18	1	1,25	12
ASG 732 7 A4	6-7	35	23	1,5	18	1	1,25	12
ASG 732 8 A4	7-8	35	23	1,5	18	1	1,25	12
ASG 732 10 A4	8-10	37	25	3	18	1	1,25	12
ASG 732 12 A4	10-12	39	27	3	18	1	1,25	12
ASG 732 14 A4	12-14	41	29	3	18	1	1,25	12
ASG 732 17 A4	14-17	44	32	4,5	18	1	1,25	12
ASG 732 20 A4	17-20	47	35	4,5	18	1	1,25	12
ASG 732 25 A4	20-25	51	39	7,5	18	1	1,25	12
ASG 732 30 A4	25-30	59	45	7,5	18	1,5	1,5	12
ASG 732 36 A4	30-36	65	51	9	18	1,5	1,5	12
ASG 732 44 A4	36-44	73	59	12	18	1,5	1,5	12
ASG 732 53 A4	44-53	84	70	13,5	18	1,5	1,5	12
ASG 732 63 A4	53-63	94	80	15	18	1,5	1,5	12

Abstandschelle 733

- St** Stahl
- G** galvanisch verzinkt
- 

Typ	Spann- bereich D mm	Verp. Stück	Gewicht kg/100 St.	Art.-Nr.
ASL 733 10 G	8-10	25	1,794	1362754
ASL 733 12 G	10-12	25	1,857	1362756
ASL 733 14 G	12-14	25	1,936	1362758
ASL 733 17 G	14-17	25	2,099	1362762
ASL 733 20 G	17-20	25	2,201	1362764
ASL 733 25 G	20-25	25	2,419	1362768
ASL 733 30 G	25-30	20	3,401	1362772
ASL 733 36 G	30-36	20	3,774	1362776
ASL 733 44 G	36-44	20	4,151	1362780
ASL 733 53 G	44-53	20	5,616	1362784
ASL 733 63 G	53-63	20	6,212	1362788

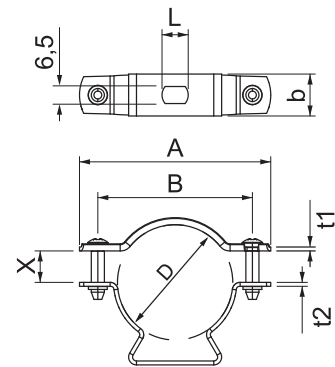
0116



Schraubenmaterial Stahl.
 *Grösse M16 nicht für Nagelgerät geeignet.
 *Grössen M16 - PG16 nicht für Bolzensetgerät geeignet.

Typ	Maß A mm	Maß B mm	Maß x mm	Maß t1 mm	Maß t2 mm	Maß L mm	Maß b mm
ASL 733 10 G	37	25	3	1	1,5	10	16
ASL 733 12 G	39	27	3	1	1,5	10	14
ASL 733 14 G	41	29	3	1	1,5	10	14
ASL 733 17 G	44	32	4,5	1	1,5	10	14
ASL 733 20 G	47	35	4,5	1	1,5	10	14
ASL 733 25 G	51	39	7,5	1	1,5	10	14
ASL 733 30 G	59	45	7,5	1,5	1,5	10	16
ASL 733 36 G	65	51	9	1,5	1,5	10	16
ASL 733 44 G	73	59	12	1,5	1,5	10	16
ASL 733 53 G	84	70	13,5	1,5	2	10	16
ASL 733 63 G	94	80	15	1,5	2	10	16

Abmessungen



Abstandschelle 733

St Stahl
FT tauchfeuerverzinkt




Typ	Spann- bereich D mm	Verp. Stück	Gewicht kg/100 St.	Art.-Nr.
ASL 733 10 FT	8-10	25	1,883	1362704
ASL 733 12 FT	10-12	25	1,951	1362706
ASL 733 14 FT	12-14	25	2,035	1362708
ASL 733 17 FT	14-17	25	2,206	1362712
ASL 733 20 FT	17-20	25	2,315	1362714
ASL 733 25 FT	20-25	25	2,540	1362718
ASL 733 30 FT	25-30	20	3,567	1362722
ASL 733 36 FT	30-36	20	3,956	1362726
ASL 733 44 FT	36-44	20	4,356	1362730
ASL 733 53 FT	44-53	20	5,850	1362734
ASL 733 63 FT	53-63	20	6,477	1362738

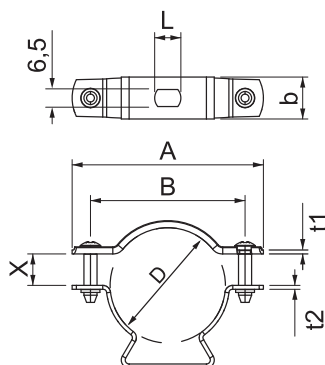
0116

Schraubenmaterial Stahl.

*Grösse M16 nicht für Nagelgerät geeignet.

*Grössen M16 - PG16 nicht für Bolzensetgerät geeignet.

Abmessungen



Typ	Maß A mm	Maß B mm	Maß x mm	Maß t1 mm	Maß t2 mm	Maß L mm	Maß b mm
ASL 733 10 FT	37	25	3	1	1,5	10	16
ASL 733 12 FT	39	27	3	1	1,5	10	14
ASL 733 14 FT	41	29	3	1	1,5	10	14
ASL 733 17 FT	44	32	4,5	1	1,5	10	14
ASL 733 20 FT	47	35	4,5	1	1,5	10	14
ASL 733 25 FT	51	39	7,5	1	1,5	10	14
ASL 733 30 FT	59	45	7,5	1,5	1,5	10	16
ASL 733 36 FT	65	51	9	1,5	1,5	10	16
ASL 733 44 FT	73	59	12	1,5	1,5	10	16
ASL 733 53 FT	84	70	13,5	1,5	2	10	16
ASL 733 63 FT	94	80	15	1,5	2	10	16

Alu Aluminium



Abstandschelle 733 ALU

Typ	Spann- bereich D mm	Verp. Stück	Gewicht kg/100 St.	Art.-Nr.
ASL 733 10 ALU	8-10	25	0,917	1362804
ASL 733 12 ALU	10-12	25	0,938	1362806
ASL 733 14 ALU	12-14	25	0,965	1362808
ASL 733 17 ALU	14-17	25	1,062	1362812
ASL 733 20 ALU	17-20	25	1,097	1362814
ASL 733 25 ALU	20-25	25	1,254	1362818
ASL 733 30 ALU	25-30	20	1,592	1362822
ASL 733 36 ALU	30-36	20	1,802	1362826
ASL 733 44 ALU	36-44	20	1,931	1362830
ASL 733 53 ALU	44-53	20	2,537	1362834
ASL 733 63 ALU	53-63	20	2,742	1362838

0116



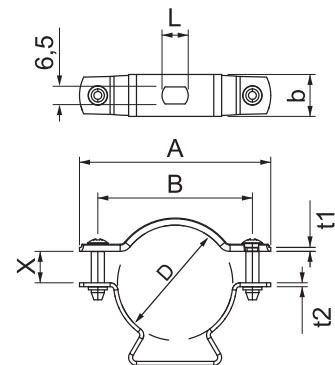
Schraubenmaterial Stahl.

*Grösse M16 nicht für Nagelgerät geeignet.

*Grössen M16 - PG16 nicht für Bolzensetgerät geeignet.

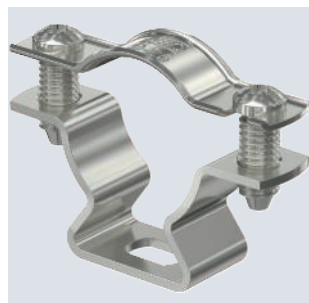
Typ	Maß A mm	Maß B mm	Maß x mm	Maß t1 mm	Maß t2 mm	Maß L mm	Maß b mm
ASL 733 10 ALU	37	25	3	1	1,5	10	16
ASL 733 12 ALU	39	27	3	1	1,5	10	14
ASL 733 14 ALU	41	29	3	1	1,5	10	14
ASL 733 17 ALU	44	32	4,5	1	1,5	10	14
ASL 733 20 ALU	47	35	4,5	1	1,5	10	14
ASL 733 25 ALU	51	39	7,5	1	1,5	10	14
ASL 733 30 ALU	59	45	7,5	1,5	1,5	10	16
ASL 733 36 ALU	65	51	9	1,5	1,5	10	16
ASL 733 44 ALU	73	59	12	1,5	1,5	10	16
ASL 733 53 ALU	84	70	13,5	1,5	2	10	16
ASL 733 63 ALU	94	80	15	1,5	2	10	16

Abmessungen



Abstandschelle 733 A2

VA Edelstahl, rostfrei 1.4301



Typ	Spann- bereich D mm	Verp. Stück	Gewicht kg/100 St.	Art.-Nr.
ASL 733 10 A2	8-10	25	1,804	1362976
ASL 733 12 A2	10-12	25	1,867	1362978
ASL 733 14 A2	12-14	25	1,946	1362980
ASL 733 17 A2	14-17	25	2,110	1362982
ASL 733 20 A2	17-20	25	2,213	1362984
ASL 733 25 A2	20-25	25	2,432	1362986
ASL 733 30 A2	25-30	20	3,416	1362988
ASL 733 36 A2	30-36	20	3,792	1362990
ASL 733 44 A2	36-44	20	4,170	1362992
ASL 733 53 A2	44-53	20	5,643	1362994
ASL 733 63 A2	53-63	20	6,242	1362996

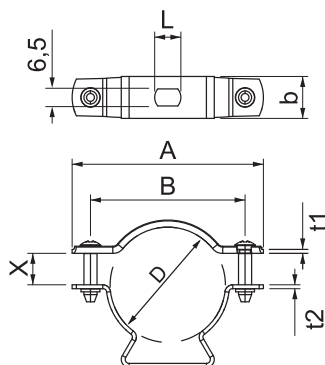
0116

Schraubenmaterial Stahl.

*Grösse M16 nicht für Nagelgerät geeignet.

*Grössen M16 - PG16 nicht für Bolzensetgerät geeignet.

Abmessungen



Typ	Maß A mm	Maß B mm	Maß x mm	Maß t1 mm	Maß t2 mm	Maß L mm	Maß b mm
ASL 733 10 A2	37	25	3	1	1,5	10	16
ASL 733 12 A2	39	27	3	1	1,5	10	14
ASL 733 14 A2	41	29	3	1	1,5	10	14
ASL 733 17 A2	44	32	4,5	1	1,5	10	14
ASL 733 20 A2	47	35	4,5	1	1,5	10	14
ASL 733 25 A2	51	39	7,5	1	1,5	10	14
ASL 733 30 A2	59	45	7,5	1,5	1,5	10	16
ASL 733 36 A2	65	51	9	1,5	1,5	10	16
ASL 733 44 A2	73	59	12	1,5	1,5	10	16
ASL 733 53 A2	84	70	13,5	1,5	2	10	16
ASL 733 63 A2	94	80	15	1,5	2	10	16

VA Edelstahl, rostfrei 1.4571



Abstandschelle 733 V4A

Typ	Spann- bereich D mm	Verp. Stück	Gewicht kg/100 St.	Art.-Nr.
ASL 733 10 A4	8-10	25	1,828	1362904
ASL 733 12 A4	10-12	25	1,893	1362906
ASL 733 14 A4	12-14	25	1,973	1362908
ASL 733 17 A4	14-17	25	2,139	1362912
ASL 733 20 A4	17-20	25	2,243	1362914
ASL 733 25 A4	20-25	25	2,466	1362918
ASL 733 30 A4	25-30	20	3,466	1362922
ASL 733 36 A4	30-36	20	3,846	1362926
ASL 733 44 A4	36-44	20	4,230	1362930
ASL 733 53 A4	44-53	20	5,723	1362934
ASL 733 63 A4	53-63	20	6,331	1362938

0116



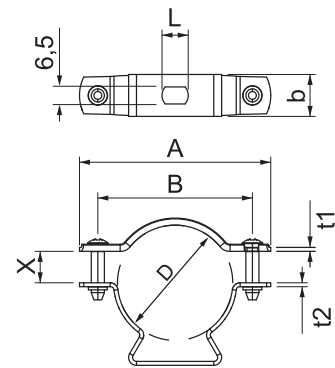
Schraubenmaterial Stahl.

*Grösse M16 nicht für Nagelgerät geeignet.

*Grössen M16 - PG16 nicht für Bolzensetgerät geeignet.

Typ	Maß A mm	Maß B mm	Maß x mm	Maß t1 mm	Maß t2 mm	Maß L mm	Maß b mm
ASL 733 10 A4	37	25	3	1	1,5	10	16
ASL 733 12 A4	39	27	3	1	1,5	10	14
ASL 733 14 A4	41	29	3	1	1,5	10	14
ASL 733 17 A4	44	32	4,5	1	1,5	10	14
ASL 733 20 A4	47	35	4,5	1	1,5	10	14
ASL 733 25 A4	51	39	7,5	1	1,5	10	14
ASL 733 30 A4	59	45	7,5	1,5	1,5	10	16
ASL 733 36 A4	65	51	9	1,5	1,5	10	16
ASL 733 44 A4	73	59	12	1,5	1,5	10	16
ASL 733 53 A4	84	70	13,5	1,5	2	10	16
ASL 733 63 A4	94	80	15	1,5	2	10	16

Abmessungen



OBO Bettermann Vertrieb Deutschland GmbH & Co. KG

Hüingser Ring 52
58710 Menden
DEUTSCHLAND

Kundenservice Deutschland

Tel.: +49 23 73 89 - 20 00
info@obo.de
www.obo.de

© OBO Bettermann 10/2020 DE

Building Connections

