



# Quick-Pipe

Das aufklappbare System für einfache und flexible Installationen



## Quick-Pipe

Das Quick-Pipe System verbindet die Vorteile von Kabelkanälen und herkömmlichen Elektroinstallationsrohren in einem intelligenten System für Aufputzinstallationen.



- 4-Größen M16-M32
- Zwei Farben weiß und grau
- Einfache Installation
- Nachinstallation möglich
- VDE-Zulassung



Kabel und Leitungen werden in die aufgeklappten Quick-Pipe-Elektroinstallationsrohre eingeleitet wie in einen offenen Kabelkanal.



Nach dem Einlegen der Kabel wird die Quick-Pipe in der Quick-Schelle gedreht und so fest verschlossen.



Nachinstallationen sind ebenfalls problemlos möglich, da die Quick-Pipe durch Drehen leicht wieder geöffnet werden kann.



## Formteile Quick-Pipe-System

Das Quick-Pipe-System ist ideal für schnelle Installationen. Perfekt abgestimmte Formteile, die sich werkzeuglos öffnen und wieder schließen lassen, machen das System komplett. Sie können sowohl Quick-Pipe-Elektroinstallationsrohre als auch Wellrohre aufnehmen.

Für eine besonders schnelle Installation sorgt das optimierte Scharnier. Es besteht aus einer einzigen Komponente, die sich einfach aufklappen lässt. Dadurch lässt es sich beliebig oft öffnen und schließen, was für mehr Flexibilität auch bei Nachinstallationen sorgt.



### Vorteile im Überblick:

- Erhältlich in den Größen M16, M20, M25 und M32
- Einsetzbar in Temperaturbereichen von -25° bis +60° C
- Aus halogenfreiem Material gefertigt



#### Quick-Pipe-T-Stück

T-Abzweige sind kein Hindernis mehr: Einfach aufstecken, aufklappen, fertig.



#### Quick-Pipe-Bogen 90°

Ideal für Innen- und Außeneckinstallationen: Der Quick-Pipe-Bogen 90°.



#### Quick-Pipe Verbindungsmuffe

Sorgt für eine zuverlässige Verbindung von Quick-Pipe-Elektroinstallationsrohren.

# OBO Quick-Serie

Anreihbare Kabel- und Rohrschellen - erhältlich mit stufenlosem Spannbe-  
reich oder Sicherheitsverschluss

## starQuick-Schelle

- Rastschloss mit patentiertem Sicherheits-  
system
- Anreihbar bis Größe SQ28
- UV- und witterungsbeständiges Polyamid
- Wand- und Deckenmontage

HALOGEN  
FREE

M



## Quick-Schelle

### Die High-Speed-Schelle

- Höchste Belastbarkeit
- Einführungsschrägen
- Langlochbefestigung
- Untereinander anreihbar
- Einrastloch/Mittenstopper

## Multi-Quick-Schelle

- Eine Schelle für mehrere Größen
- Universell einsetzbar
- PG und metrisch

Die OBO-Quick-Serie bietet drei verschiedene Typen von halogenfreien Kabel- und Rohrschellen zum zeit-sparenden und sicheren Befestigen von Kabeln, Lei-tungen und Elektroinstallationsrohren. Profitieren Sie von kürzeren Montagezeiten beim Befestigen von Installationen an Wänden und Decken sowie im Innen- und Außenbereich.

Alle Schellentypen und -größen der OBO-Quick-Serie können durch ihre gemeinsame Anreihkontur pro-blemlos miteinander verbunden werden. Das bedeutet: Mit nur einer Bohrung können Sie bis zu drei Schellen montieren. Die patentierte Form der Anreihkontur ermöglicht dabei eine besonders hohe Tragkraft.

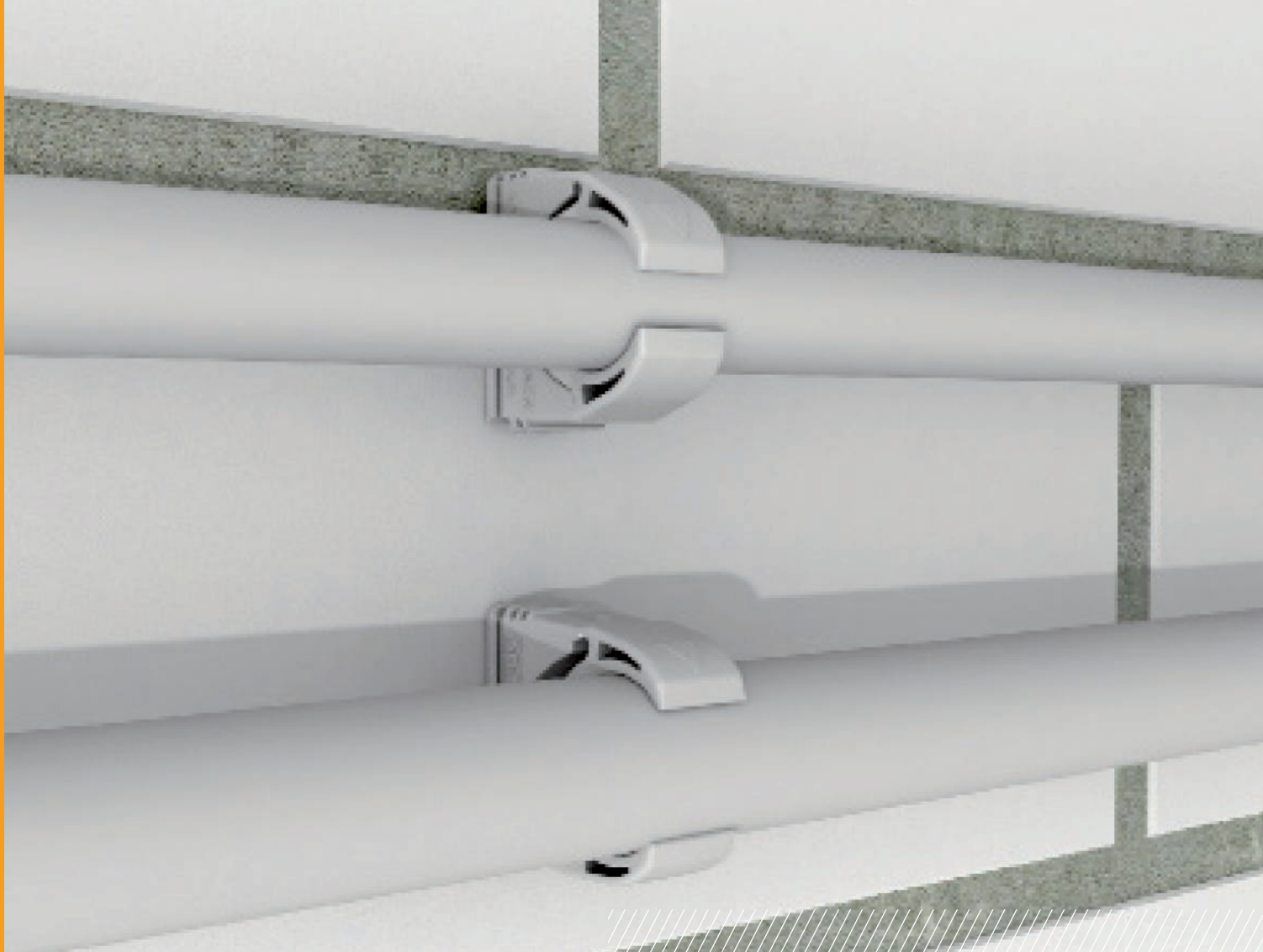


## Quick-Schelle

Die High-Speed-Schelle

- Höchste Belastbarkeit
- Maximale Stabilität
- Höchste Montagefreundlichkeit
- Einführungsschrägen
- Langlochbefestigung
- Anreihensystem
- Einrastloch/Mittenstopper





## Multi-Quick-Schelle

Die Universal-Schelle

- PG und metrisch
- Einfaches Befestigen
- Sicheres Einrasten
- Radiales Einreihen
- Vereinfachte Vorratshaltung
- Spannungsbereiche von 15 – 37 mm
- Universell einsetzbar





# starQuick-Schelle

Die Sicherheits-Schelle

- Rastschloss mit patentiertem Sicherheitssystem
- Anreihbar bis Größe SQ28
- UV- und witterungsbeständiges Polyamid
- Wand- und Deckenmontage

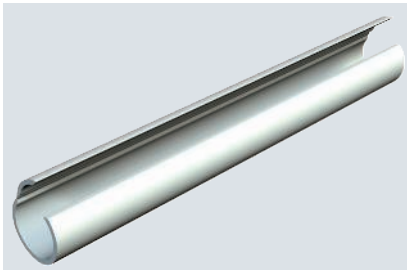


## Quick-Pipe

PVC

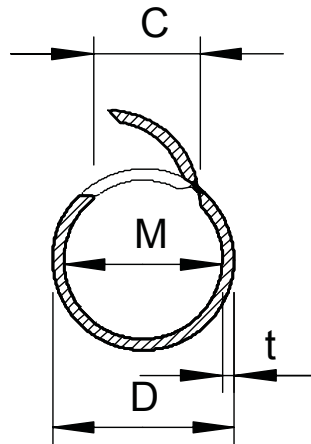
IP 44

M



Typ	Größe	Farbe	Länge mm	t mm	Maß		Maß		Verp. m	Gewicht kg/100 m	Art.-Nr.
					C mm	D mm	Maß M	Maß M			
2953 M16 LGR	M16	lichtgrau	2000	1,2	8,2	15,6	13,2		50	7,000	2153904
2953 M20 LGR	M20	lichtgrau	2000	1,5	10	20	17		40	11,500	2153912
2953 M25 LGR	M25	lichtgrau	2000	1,6	13,6	25	21,8		30	16,000	2153920
2953 M32 LGR	M32	lichtgrau	2000	1,7	17	32	28,6		20	21,500	2153939
2953 M16 RW	M16	reinweiß	2000	1,2	8,2	15,6	13,2		50	7,700	2153960
2953 M20 RW	M20	reinweiß	2000	1,5	10	20	17		40	11,500	2153963
2953 M25 RW	M25	reinweiß	2000	1,6	13,6	25	21,8		30	16,000	2153966
2953 M32 RW	M32	reinweiß	2000	1,7	17	32	28,6		20	21,500	2153969

Offenes Rohr Quick-Pipe aus Kunststoff zum Aufputz-Verlegen von Kabeln und Leitungen im Innen- und geschützten Außenbereich. Montage an Wand und Decke mit Quick-Schelle, Star-Quick-Schelle und Multi-Quick-Schelle. Werkzeugloses Verschließen und Öffnen durch Drehen in der Schelle. Einsetzbar im Temperaturbereich von - 25° bis + 60° C.



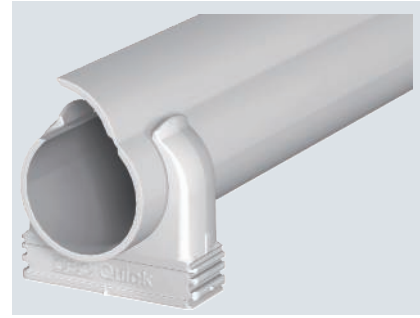


PVC

IP  
44 M 

## Set aus Quick-Schellen und Quick-Pipe-Rohren

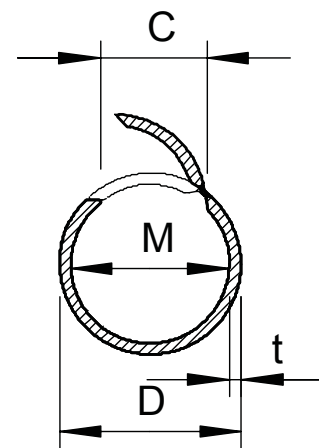
Typ	Größe	Farbe	Set bestehend aus	Verp. Stück	Gewicht kg/100 St.	Art.-Nr.
<b>2954 M16 LGR</b>	M16	lichtgrau	50 m Quick-Pipe und 156 Stück OBO Quick-Schelle	1	444,000	<b>2154501</b>
<b>2954 M20 LGR</b>	M20	lichtgrau	40 m Quick-Pipe und 120 Stück OBO Quick-Schelle	1	508,000	<b>2154528</b>
<b>2954 M25 LGR</b>	M25	lichtgrau	30 m Quick-Pipe und 96 Stück OBO Quick-Schelle	1	517,000	<b>2154536</b>
<b>2954 M32 LGR</b>	M32	lichtgrau	20 m Quick-Pipe und 60 Stück OBO Quick-Schelle	1	479,000	<b>2154544</b>



Set aus Elektroinstallationsrohren Quick-Pipe und Aufputzschellen Quick-Schelle. Zum Aufputz-Verlegen von Kabel und Leitungen im Innen- und geschützten Außenbereich. Universelle Befestigung an Wand und Decke. Umfasst 50 m Rohr zu je 2 Meter Länge und 156 Quick-Schellen. Einsetzbar im Temperaturbereich von -25° bis +60° C.

Typ	Maß M	Maß		
		t mm	C mm	D mm
2954 M16 LGR	13,2	1,2	8,2	15,6
2954 M20 LGR	17	1,5	10	20
2954 M25 LGR	21,8	1,6	13,6	25
2954 M32 LGR	28,6	1,7	17	32

Abmessungen

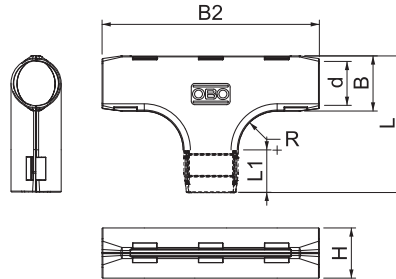


# Quick-Pipe-T-Stück



Formteil für Elektroinstallationsrohre aus Kunststoff zum Erstellen von T-Abzweigen. Geeignet für Rohr Quick-Pipe oder Wellrohre. Werkzeugloses Verschließen und Öffnen. Einsetzbar im Temperaturbereich von - 25° bis + 60° C.

Typ	Größe	Farbe	Maß	Maß	Maß	Maß	Maß	Maß	Verp. Stück	Gewicht kg/100 St.	Art.-Nr.
			L mm	B mm	B2 mm	L1 mm	d mm	Höhe mm			
3000 TMS M16 LGR	M16	lichtgrau	58	21	94	17	16	18	10	0,798	2153839
3000 TMS M20 LGR	M20	lichtgrau	69	26	110	20	20	23	5	1,401	2153841
3000 TMS M25 LGR	M25	lichtgrau	77	31	123	24	25	28	5	1,977	2153843
3000 TMS M32 LGR	M32	lichtgrau	87	39	135	26	32,6	35	5	2,511	2153845
3000 TMS M16 RW	M16	reinweiß	58	21	94	17	16	18	10	0,798	2153951
3000 TMS M20 RW	M20	reinweiß	69	26	110	20	20	23	5	1,401	2153953
3000 TMS M25 RW	M25	reinweiß	77	31	123	24	25	28	5	1,978	2153955
3000 TMS M32 RW	M32	reinweiß	87	39	135	26	32,6	35	5	2,511	2153957

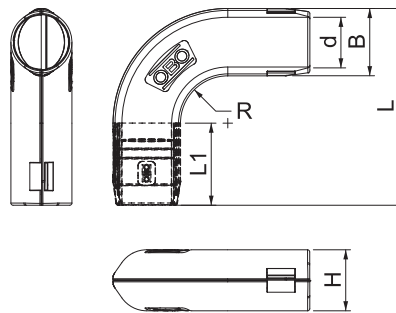


# Quick-Pipe-Bogen 90°



Formteil für Elektroinstallationsrohre aus Kunststoff zum Erstellen von 90°-Bögen. Geeignet für Rohr Quick-Pipe oder Wellrohre. Werkzeugloses Verschließen und Öffnen. Einsetzbar im Temperaturbereich von - 25° bis + 60° C.

Typ	Größe	Farbe	Maß	Maß	Maß	Maß	Maß	Verp. Stück	Gewicht kg/100 St.	Art.-Nr.	
			B mm	L mm	L1 mm	R mm	Höhe mm				d mm
3000 BMS M16 LGR	M16	lichtgrau	21,4	69	28	20	18	15,6	10	0,592	2154052
3000 BMS M20 LGR	M20	lichtgrau	26,3	83,2	35	22	23	20	5	1,103	2154054
3000 BMS M25 LGR	M25	lichtgrau	31,2	91	38	22	28	25	5	1,514	2154056
3000 BMS M32 LGR	M32	lichtgrau	38,8	103	42	22	35	32,6	5	2,035	2154058
3000 BMS M16 RW	M16	reinweiß	21,4	69	28	20	18	15,6	10	0,592	2154062
3000 BMS M20 RW	M20	reinweiß	26,3	83,2	35	22	23	20	5	1,103	2154064
3000 BMS M25 RW	M25	reinweiß	31,2	91	38	22	28	25	5	1,514	2154066
3000 BMS M32 RW	M32	reinweiß	38,8	103	42	22	35	32,6	5	2,035	2154068

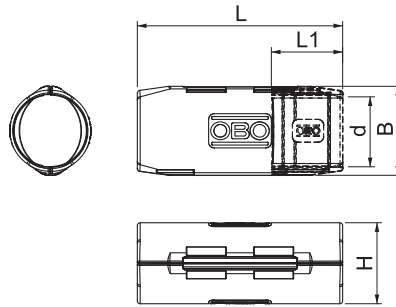


PP

IP 44 M  

## Quick-Pipe Verbindungsmuffe

Typ	Größe	Farbe	Maß		Maß		Höhe	Maß	Verp. Stück	Gewicht kg/100 St.	Art.-Nr.
			L mm	B mm	L1 mm	d mm					
3000 MMS M16 LGR	M16	lichtgrau	52	21	18	18	15,6	10	0,299	2154081	
3000 MMS M20 LGR	M20	lichtgrau	65	26	23	23	20	10	0,581	2154083	
3000 MMS M25 LGR	M25	lichtgrau	72	31	25	28	25	10	0,823	2154085	
3000 MMS M32 LGR	M32	lichtgrau	80	39	28	35	32,6	10	1,095	2154087	
3000 MMS M16 RW	M16	reinweiß	52	21	18	18	15,6	10	0,299	2154091	
3000 MMS M20 RW	M20	reinweiß	65	26	23	23	20	10	0,581	2154093	
3000 MMS M25 RW	M25	reinweiß	72	31	25	28	25	10	0,823	2154095	
3000 MMS M32 RW	M32	reinweiß	80	39	28	35	32,6	10	1,095	2154097	

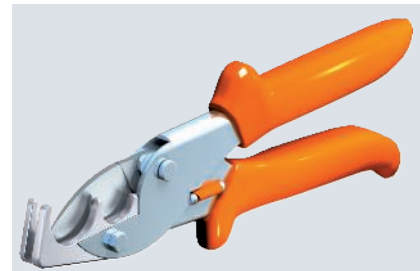


Verbindungsmuffe für Elektroinstallationsrohre aus Kunststoff zum Erstellen von Längsverbindungen. Geeignet für Rohr Quick-Pipe oder Wellrohre. Werkzeugloses Verschließen und Öffnen. Einsetzbar im Temperaturbereich von - 25° bis + 60° C.

IP 44 M

Typ	Schneidbereich mm	Verp. Stück	Gewicht kg/100 St.	Art.-Nr.

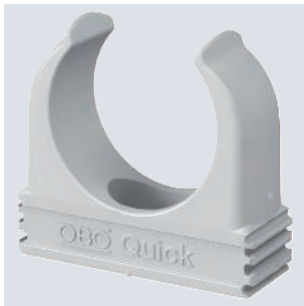
## Quick-Pipe-Schere



Schere zum gratfreien Schneiden von Elektroinstallationsrohr Quick-Wire Ø 16 - 32 mm.



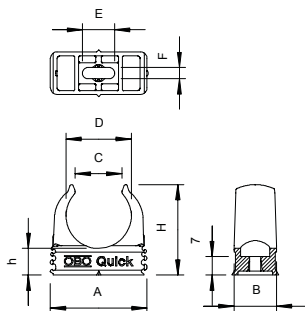
## Quick-Schelle, lichtgrau



Typ	Nenngröße	Farbe	Vers.-Karton Stück	Verp. Stück	Gewicht kg/100 St.	Art.-Nr.
2955 M16	M16	lichtgrau	1200	100	0,252	2149004
2955 M20	M20	lichtgrau	1200	100	0,325	2149010
2955 M25	M25	lichtgrau	1200	100	0,430	2149016
2955 M32	M32	lichtgrau	600	50	0,630	2149022
2955 M40	M40	lichtgrau	600	50	0,835	2149028
2955 M50	M50	lichtgrau	300	25	1,454	2149034
2955 M63	M63	lichtgrau	240	20	2,203	2149040

Aufputzschelle zur Aufnahme von metrischen Stahlpanzerrohren, leichten und schweren Isolierrohren sowie Elektroinstallationsrohr Quick-Pipe. Universelle Befestigungsmöglichkeiten an Wand und Decke im Innen- und geschützten Außenbereich. Mit Langloch zum seitlichen Ausrichten bei Montage mit Holzschraube oder Schlagdübel. Werkzeuglose Rohrmontage. Aneinander reihbar auch mit OBO Multi-Quick- oder starQuick-Schelle. Größe M16 - M32 kann auf Gewinde M6 geschraubt werden. Befestigungsabstand 50 - 60 cm, max. Auszugswerte F bei 20° C Raumtemperatur siehe Tabelle.

### Abmessungen



Typ	Nenngröße	Maß A	Maß B	Maß C	Maß D	Maß E	Maß F	Maß H	Maß h	Auszugswerte N
2955 M16	M16	25,3	16	11,5	15,5	7	4,2	25	10	75
2955 M20	M20	30,3	16	14	19,4	9	4,2	29,5	10	90
2955 M25	M25	36,3	16	17,5	24,3	12	4,2	34	10	100
2955 M32	M32	46,3	16	22,4	31,4	12	4,2	42	11	120
2955 M40	M40	57,3	16	26	39,2	11	4,6	51	12	140
2955 M50	M50	70,3	18	32	49	12	6	63	14	165
2955 M63	M63	87,3	20	43	61,5	12	6	74,5	15	230

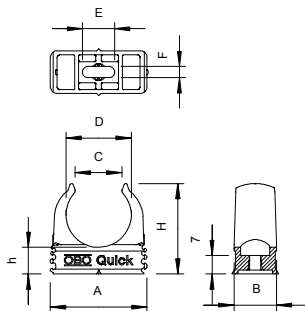
## Quick-Schelle, schwarz



Typ	Nenngröße	Farbe	Vers.-Karton Stück	Verp. Stück	Gewicht kg/100 St.	Art.-Nr.
2955 M16 SW	M16	tiefschwarz	1200	100	0,252	2149559
2955 M20 SW	M20	tiefschwarz	1200	100	0,325	2149563
2955 M25 SW	M25	tiefschwarz	1200	100	0,430	2149567
2955 M32 SW	M32	tiefschwarz	600	50	0,630	2149571
2955 M40 SW	M40	tiefschwarz	600	50	0,835	2149575
2955 M50 SW	M50	tiefschwarz	300	25	1,454	2149579
2955 M63 SW	M63	tiefschwarz	240	20	2,203	2149583

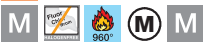
Aufputzschelle zur Aufnahme von metrischen Stahlpanzerrohren, leichten und schweren Isolierrohren sowie Elektroinstallationsrohr Quick-Pipe. Universelle Befestigungsmöglichkeiten an Wand und Decke im Innen- und geschützten Außenbereich. Mit Langloch zum seitlichen Ausrichten bei Montage mit Holzschraube oder Schlagdübel. Werkzeuglose Rohrmontage. Aneinander reihbar auch mit OBO Multi-Quick- oder starQuick-Schelle. Größe M16 - M32 kann auf Gewinde M6 geschraubt werden. Befestigungsabstand 50 - 60 cm, max. Auszugswerte F bei 20° C Raumtemperatur siehe Tabelle.

### Abmessungen



Typ	Nenngröße	Maß A	Maß B	Maß C	Maß D	Maß E	Maß F	Maß H	Maß h	Auszugswerte N
2955 M16 SW	M16	15	21,5	11,2	15,7	7	4,2	17,6	10	75
2955 M20 SW	M20	30,3	16	14	19,4	9	4,2	29,5	10	90
2955 M25 SW	M25	36,3	16	17,5	24,3	12	4,2	34	10	100
2955 M32 SW	M32	46,3	16	22,4	31,4	12	4,2	42	11	120
2955 M40 SW	M40	57,3	16	26	39,2	11	4,6	51	12	140
2955 M50 SW	M50	70,3	18	32	49	12	6	63	14	165
2955 M63 SW	M63	87,3	20	43	61,5	12	6	74,5	15	230

PP



## Quick-Schelle, flammwidrig steingrau

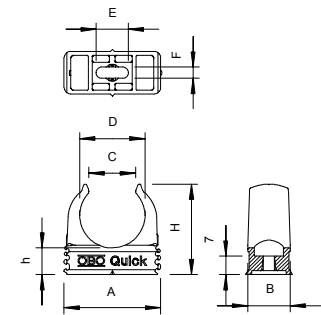
Typ	Nenngröße	Farbe	Verp. Stück	Gewicht kg/100 St.	Art.-Nr.
2955 F M16 STGR	M16	steingrau	100	0,252	2149303
2955 F M20 STGR	M20	steingrau	100	0,325	2149309
2955 F M25 STGR	M25	steingrau	100	0,430	2149315
2955 F M32 STGR	M32	steingrau	50	0,630	2149321
2955 F M40 STGR	M40	steingrau	50	0,835	2149327
2955 F M50 STGR	M50	steingrau	25	1,454	2149333
2955 F M63 STGR	M63	steingrau	20	2,203	2149339



Flammwidrige Aufputzschelle zur Aufnahme von metrischen Stahlpanzerrohren, leichten und schweren Isolierrohren sowie Elektroinstallationsrohr Quick-Pipe. Universelle Befestigungsmöglichkeiten an Wand und Decke im Innen- und geschützten Außenbereich. Mit Langloch zum seitlichen Ausrichten bei Montage mit Holzschraube oder Schlagdübel. Werkzeuglose Rohrmontage. Aneinander reihbar auch mit OBO Multi-Quick- oder starQuick-Schelle. Größe M16 - M32 kann auf Gewinde M6 geschraubt werden. Befestigungsabstand 50 - 60 cm, max. Auszugswerte F bei 20° C Raumtemperatur siehe Tabelle.

Typ	Nenngröße	Maß A	Maß B	Maß C	Maß D	Maß E	Maß F	Maß H	Maß h	Auszugswerte N
2955 F M16 STGR	M16	25,3	16	11,5	15,5	7	4,2	25	10	75
2955 F M20 STGR	M20	30,3	16	14	19,4	9	4,2	29,5	10	90
2955 F M25 STGR	M25	36,3	16	17,5	24,3	12	4,2	34	10	100
2955 F M32 STGR	M32	46,3	16	22,4	31,4	12	4,2	42	11	120
2955 F M40 STGR	M40	57,3	16	26,0	39,2	11	4,6	51	12	140
2955 F M50 STGR	M50	70,3	18	32	49	12	6	63	14	165
2955 F M63 STGR	M63	87,3	20	43	61,5	12	6	74,5	7	230

Abmessungen



PP



## Quick-Schelle, flammwidrig reinweiß

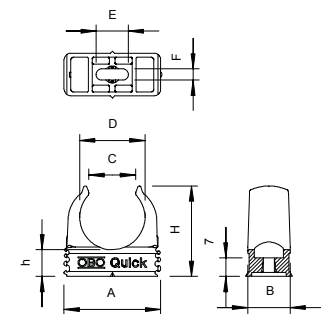
Typ	Nenngröße	Farbe	Verp. Stück	Gewicht kg/100 St.	Art.-Nr.
2955 F M16 RW	M16	reinweiß	100	0,252	2149351
2955 F M20 RW	M20	reinweiß	100	0,325	2149357
2955 F M25 RW	M25	reinweiß	100	0,430	2149363
2955 F M32 RW	M32	reinweiß	50	0,630	2149369
2955 F M40 RW	M40	reinweiß	50	0,835	2149375



Flammwidrige Aufputzschelle zur Aufnahme von metrischen Stahlpanzerrohren, leichten und schweren Isolierrohren sowie Elektroinstallationsrohr Quick-Pipe. Universelle Befestigungsmöglichkeiten an Wand und Decke im Innen- und geschützten Außenbereich. Mit Langloch zum seitlichen Ausrichten bei Montage mit Holzschraube oder Schlagdübel. Werkzeuglose Rohrmontage. Aneinander reihbar auch mit OBO Multi-Quick- oder starQuick-Schelle. Größe M16 - M32 kann auf Gewinde M6 geschraubt werden. Befestigungsabstand 50 - 60 cm, max. Auszugswerte F bei 20° C Raumtemperatur siehe Tabelle.

Typ	Nenngröße	Maß A	Maß B	Maß C	Maß D	Maß E	Maß F	Maß H	Maß h	Auszugswerte N
2955 F M16 RW	M16	25,3	16	11,5	15,5	7	4,2	25	10	75
2955 F M20 RW	M20	30,3	16	14	19,4	9	4,2	29,5	10	90
2955 F M25 RW	M25	36,3	16	17,5	24,3	12	4,2	34	10	100
2955 F M32 RW	M32	46,3	16	22,4	31,4	12	4,2	42	11	120
2955 F M40 RW	M40	57,3	16	26,0	39,2	11	4,6	51	12	140

Abmessungen



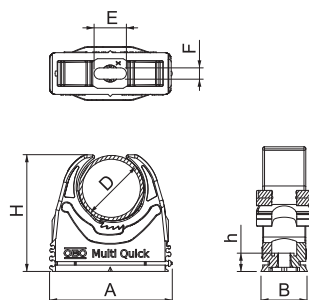
# Multi-Quick-Schelle



Typ	Spann- bereich D mm	Farbe	Verp. Stück	Gewicht kg/100 St.	Art.-Nr.
<b>M-Quick 15-19LGR</b>	15-19	lichtgrau	100	0,545	<b>2153106</b>
<b>M-Quick 18-22LGR</b>	18,5-22,5	lichtgrau	100	0,760	<b>2153114</b>
<b>M-Quick 25-28LGR</b>	25-28,5	lichtgrau	50	1,170	<b>2153130</b>
<b>M-Quick 31-37LGR</b>	31-37	lichtgrau	25	1,780	<b>2153157</b>

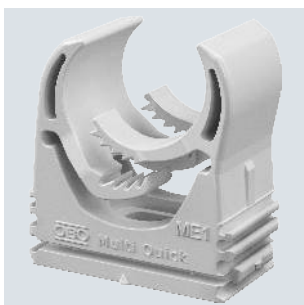
Aufputzschelle zur Aufnahme von metrischen und PG-Rohren sowie Elektroinstallationsrohr Quick-Pipe. Flexibler Spannungsbereich von mehreren Millimetern. Universelle Befestigungsmöglichkeiten an Wand und Decke und einsetzbar in Profilschiene im Innen- und geschützten Außenbereich. Werkzeuglose Rohrmontage. Aneinander reihbar auch mit OBO Quick- oder starQuick-Schelle.

## Abmessungen



Typ	Maß A mm	Maß B mm	Maß E mm	Maß F mm	Maß H mm	Maß h mm
M-Quick 15-19LGR	27,5	15,5	8	4,1	32	7
M-Quick 18-22LGR	33	15,5	8	4,1	37,5	7
M-Quick 25-28LGR	43	15,5	8	4,1	46	7
M-Quick 31-37LGR	55	15,5	8	4,1	58	7

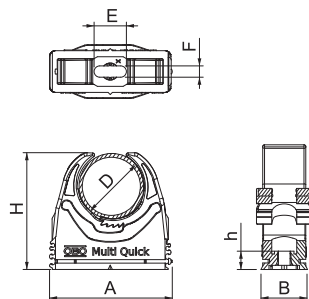
# Multi-Quick-Schelle, metrisch



Typ	Spann- bereich D mm	Farbe	Verp. Stück	Gewicht kg/100 St.	Art.-Nr.
<b>M-Quick M20 LGR</b>	16-20	lichtgrau	100	0,600	<b>2153718</b>
<b>M-Quick M25 LGR</b>	20-25	lichtgrau	50	0,930	<b>2153726</b>
<b>M-Quick M32 LGR</b>	25-32	lichtgrau	50	1,390	<b>2153734</b>

Aufputzschelle zur Aufnahme von metrischen Rohren sowie Elektroinstallationsrohr Quick-Pipe. Flexibler Spannungsbereich von mehreren Millimetern. Universelle Befestigungsmöglichkeiten an Wand und Decke im Innen- und Außenbereich. Werkzeuglose Rohrmontage. Aneinander reihbar auch mit OBO Quick- oder starQuick-Schelle.

## Abmessungen



Typ	Maß A mm	Maß B mm	Maß E mm	Maß F mm	Maß H mm	Maß h mm
M-Quick M20 LGR	27,5	15,5	8	4,1	32	7
M-Quick M25 LGR	33	15,5	8	4,1	37	7
M-Quick M32 LGR	43	15,5	8	4,1	46	7

PA



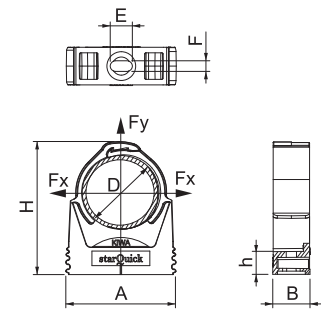
Typ	Spann- bereich D mm	Farbe	Maß			Verp. Stück	Gewicht kg/100 St.	Art.-Nr.
			E mm	F mm	h mm			
SQ-10 LGR	9,5-12	lichtgrau	10	4,5	10,5	100	0,568	2146053
SQ-12 LGR	11,5-15	lichtgrau	10	4,5	10,5	100	0,540	2146061
SQ-15 LGR	14-16,5	lichtgrau	10	4,5	10,5	100	0,584	2146096
SQ-17 LGR	16-20	lichtgrau	10	4,5	10,5	100	0,640	2146118
SQ-20 LGR	19,5-23,5	lichtgrau	10	4,5	10,5	50	0,670	2146134
SQ-25 LGR	24-28	lichtgrau	10	4,5	10,5	50	0,970	2146207
SQ-28 LGR	27,5-32	lichtgrau	10	4,5	10,5	50	1,070	2146215
SQ-32 LGR	31,2-35,8	lichtgrau	10	4,5	10,5	50	1,230	2146258
SQ-36 LGR	35-40,1	lichtgrau	10	4,5	10,5	25	1,510	2146290
SQ-40 LGR	39,3-44,5	lichtgrau	10	4,5	10,5	25	1,710	2146320
SQ-47 LGR	44-50	lichtgrau	10	4,5	10,5	25	1,980	2146363
SQ-51 LGR	48-55	lichtgrau	10	4,5	10,5	15	2,250	2146444
SQ-59 LGR	58,5-65	lichtgrau	10	4,5	10,5	15	3,300	2146487

Hochbelastbare Schelle zur Aufnahme von Elektro- und Sanitärrohren aus Kunststoff und Metall sowie Elektroinstallationsrohr Quick-Pipe. Universelle Befestigungsmöglichkeiten an Wand, Decke und Stahlkonstruktionen im Innen- und Außenbereich. Flexibler Spannungsbereich von mehreren Millimetern. Werkzeuglose Rohrmontage. Aneinander reihbar bis Ø 28 mm, auch mit OBO Quick- oder starQuick-Schelle. Für hohe Belastungswerte kombinierbar mit Doppelhalter. Für variable Abstände und Schellenanzahl montierbar auf Profilschiene.



Typ	Spann- bereich D mm	Maß A mm	Maß B mm	Maß H mm	Bruch- last kN
SQ-12 LGR	11,5-15	29	17	34,5	0,55
SQ-15 LGR	14-16,5	29	17	35,7	0,6
SQ-17 LGR	16-20	29	17	39,8	0,7
SQ-20 LGR	19,5-23,5	29	17	43,5	0,8
SQ-25 LGR	24-28	40	17	49,5	0,85
SQ-28 LGR	27,5-32	40	17	52,8	0,9
SQ-32 LGR	31,2-35,8	43	17	57,3	1
SQ-36 LGR	35-40,1	47	17	65,8	1,1
SQ-40 LGR	39,3-44,5	52	17	69,5	1,2
SQ-47 LGR	44-50	57	17	75,5	1,2
SQ-51 LGR	48-55	63	17	81	1,4
SQ-59 LGR	58,5-65	74	20	94,3	1,5

Abmessungen



PP



Typ	Nenn- größe	Spann- bereich D mm	Bruch- last kN	Farbe	Maß			Verp. Stück	Gewicht kg/100 St.	Art.-Nr.
					E mm	F mm	h mm			
SQ-20 SW	20-23	19,5-23,5	0,8	tiefschwarz	10	4,5	10,5	50	0,848	2146164

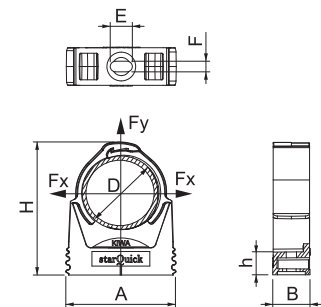
Leitungshalter für isCon®-Leitungen zur Montage an der Gebäudestruktur. Auch im Bereich der ersten 1,5 m einsetzbar. Aneinander reihbar und aus einem UV- und witterungsbeständigen Polyamid.

starQuick-Schelle, schwarz



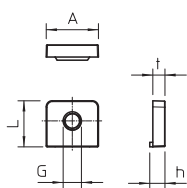
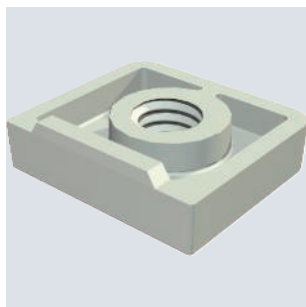
Typ	Spann- bereich D mm	Maß A mm	Maß B mm	Maß H mm	Bruch- last kN

Abmessungen



## starQuick-Mutter

PC



Typ	Nenn- größe	Maß	Maß	Maß	Maß	Farbe	Verp. Stück	Gewicht kg/100 St.	Art.-Nr.
		A	L	h	t				
<b>SQ M6</b>	M6	17	15	5	4	lichtgrau	100	0,070	<b>2146509</b>

Mutter zum Einsetzen in starQuick-Schelle, zur Montage der Schelle auf M6-Gewinde.





**OBO Bettermann Vertrieb Deutschland GmbH Co. KG**  
Hüingser Ring 52  
58710 Menden  
DEUTSCHLAND

**Kundenservice Deutschland**  
Tel.: +49 23 73 89 - 20 00  
info@obo.de

[www.obo.de](http://www.obo.de)

---

**Building Connections**

